

Disco 09.A258.10



Datos técnicos disco

Eje Delantero

Diámetro
257 mm

Altura total (A)
45,5 mm

Diámetro de centrado (B)
69 mm

Número de orificios (C)
4

Espesor (TH)
24 mm

Espesor mín.
21,6 mm

Par de apriete
100 Nm

Unidad por caja
2

Código EAN
8020584015902

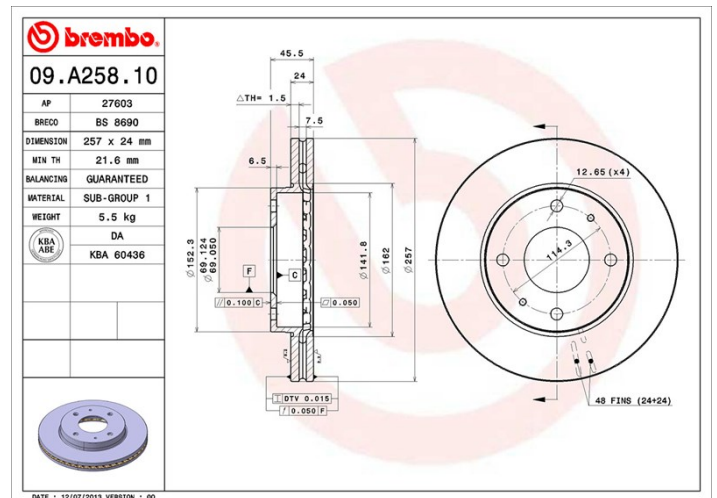


Códigos marcas

Brembo
09.A258.10

AP
27603

Breco
BS 8690



Especificaciones técnicas

Vehículos compatibles

HYUNDAI

Modelo	Tipo	Kw	Año
COUPE (RD)	1.6 i 16V	84	12/96 04/02
COUPE (RD)	2.0 16V	99	03/01 04/02
COUPE (RD)	2.0 16V	102	08/96 04/02
LANTRA II (J-2)	1.5 12V	65	12/96 09/00
LANTRA II (J-2)	1.6 16V	84	11/95 09/00
LANTRA II (J-2)	1.6 i	66	11/95 09/00
LANTRA II (J-2)	1.8 16V	94	11/95 09/00
LANTRA II (J-2)	1.9 D	50	03/98 09/00
LANTRA II (J-2)	2.0 16V	102	08/96 09/00
LANTRA II Estate (J-2)	1.5 12V	65	04/97 10/00

LANTRA II Estate (J-2)	1.6 16V	84	02/96 10/00
LANTRA II Estate (J-2)	1.6 i	66	02/96 10/00
LANTRA II Estate (J-2)	1.8 16V	94	02/96 10/00
LANTRA II Estate (J-2)	1.9 D	50	03/98 10/00
LANTRA II Estate (J-2)	2.0 16V	102	11/95 10/00
SONATA IV (EF)	2.0 16V	100	06/98 10/01
SONATA IV (EF)	2.4 16V	105	03/98 10/01
SONATA IV (EF)	2.5 V6 24V	118	06/98 10/01

Códigos OE

Códigos OE compatibles

HYUNDAI

5171238100