

## Datos técnicos disco

**Eje** Delantero

**Diámetro**  
345 mm

**Altura total (A)**  
54,5 mm

**Diámetro de centrado (B)**  
72,6 mm

**Número de orificios (C)**  
5

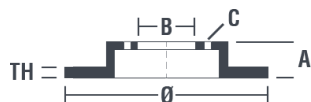
**Espesor (TH)**  
28 mm

**Espesor mín.**  
26,5 mm

**Par de apriete**   
Nm

**Unidad por caja**  
1

**Código EAN**  
8020584029282

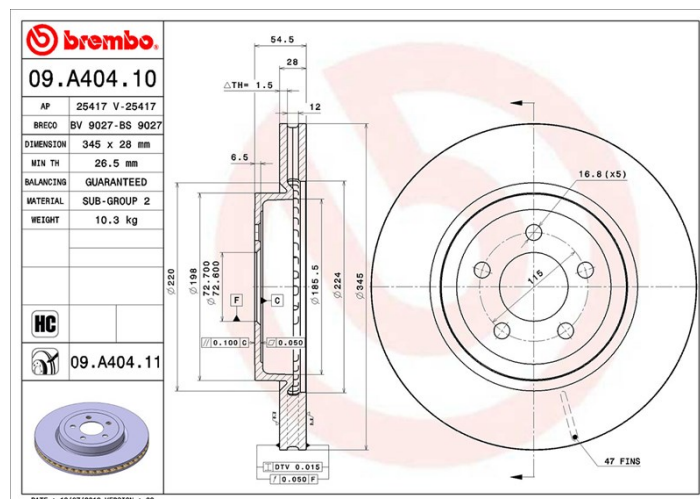


## Códigos marcas

**Brembo**  
09.A404.10

**AP**  
25417

**Breco**  
BS 9027



## Especificaciones técnicas

### Disco High Carbon (HC)

Gracias al alto porcentaje de carbono en la composición química del hierro fundido, el disco HC ofrece un mayor coeficiente de amortiguación, que reduce las vibraciones y el ruido durante la conducción.

**HC**

## Vehículos compatibles

### CHRYSLER

Modelo	Tipo	Kw	Año
300 C (LX, LE)	2.7	130	01/07 11/12
300 C (LX, LE)	2.7	142	09/04 11/12
300 C (LX, LE)	3.0 V6 CRD	155	11/10 11/12
300 C (LX, LE)	3.5	183	09/04 11/12
300 C (LX, LE)	5.7	250	09/04 12/08
300 C (LX, LE)	6.1 SRT8	317	06/05 11/12
300 C Touring (LX, LE)	2.7	130	01/07 12/10
300 C Touring (LX, LE)	2.7	142	09/04 12/10

300 C Touring (LX, LE)	3.0 CRD	160	09/05 12/10
300 C Touring (LX, LE)	3.5	183	09/04 12/10
300 C Touring (LX, LE)	3.5 AWD	183	09/04 12/10
300 C Touring (LX, LE)	5.7	250	09/04 12/10

### CHRYSLER (BBDC)

Modelo	Tipo	Kw	Año
300C	2.7	152	10/06 12/08
300C	3.5	189	10/06 12/08
300C	5.7	252	10/06 01/12

### LANCIA

Modelo	Tipo	Kw	Año
THEMA (LX_)	3.0 D	140	09/11 10/14
THEMA (LX_)	3.0 D	176	09/11 10/14
THEMA (LX_)	3.6	210	09/11 10/14

## Códigos OE

### Códigos OE compatibles

CHRYSLER	04779197AA
CHRYSLER	04779197AB
CHRYSLER	04779197AC
CHRYSLER	04779197AD
CHRYSLER	04779197AE
CHRYSLER	04779197AF
CHRYSLER	04779197AG
CHRYSLER	05154118AA
CHRYSLER	05154118AB
CHRYSLER	05154118AC
CHRYSLER	05154118AD
CHRYSLER	K04779197AA
CHRYSLER	K04779197AB
CHRYSLER	K04779197AC
CHRYSLER	K04779197AD
CHRYSLER	K04779197AE
CHRYSLER	K04779197AF

CHRYSLER	K04779197AG
CHRYSLER	K05154118AA
CHRYSLER	K05154118AB
CHRYSLER	K05154118AC
CHRYSLER	K05154118AD
LANCIA	K04779197AE
LANCIA	K04779197AF
LANCIA	K04779197AG
LANCIA	K05154118AB
LANCIA	K05154118AC
LANCIA	K05154118AD