

Datos técnicos disco

Eje Delantero

Diámetro
304 mm

Altura total (A)
47,5 mm

Diámetro de centrado (B)
67 mm

Número de orificios (C)
5

Espesor (TH)
30 mm

Espesor mín.
27,4 mm

Par de apriete
130 Nm

Unidad por caja
1

Código EAN
8020584034767

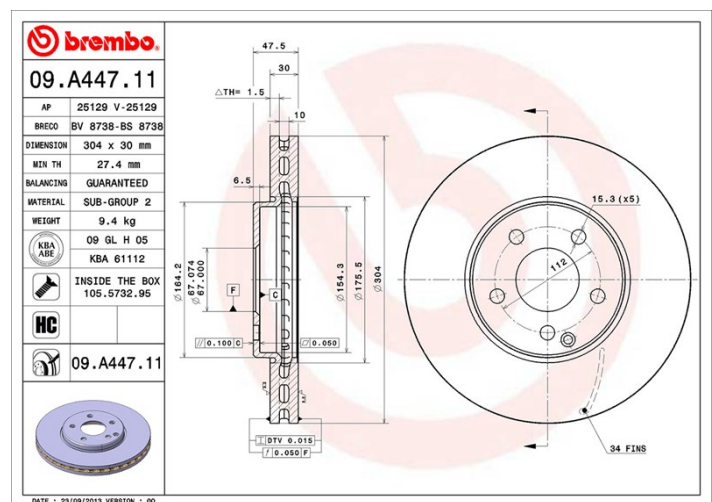


Códigos marcas

Brembo
09.A447.11

AP
25129 V

Breco
BV 8738



Especificaciones técnicas

Disco High Carbon (HC)

Gracias al alto porcentaje de carbono en la composición química del hierro fundido, el disco HC ofrece un mayor coeficiente de amortiguación, que reduce las vibraciones y el ruido durante la conducción.



Disco con tornillos de fijación

Brembo introduce el tornillo de fijación en el embalaje del disco para ofrecer una ayuda adicional al mecánico en caso de que el tornillo original estuviera en mal estado o gastado hasta el punto de impedir o dificultar su reutilización.



Disco UV

El proceso de pintado UV garantiza una resistencia superior a la corrosión y una protección completa del disco.



Vehículos compatibles

MERCEDES-BENZ

Modelo	Tipo	Kw	Año
E-CLASS (W211)	E 240 4-matic (211.080)	130	03/03 12/08
E-CLASS (W211)	E 280 4-matic (211.092)	170	01/06 12/08
E-CLASS (W211)	E 280 CDI 4-matic (211.084)	140	03/05 12/08
E-CLASS (W211)	E 320 4-matic (211.082)	165	03/03 12/08

E-CLASS (W211)	E 320 CDI 4-matic (211.089)	165	03/05 12/08
E-CLASS (W211)	E 350 4-matic (211.087)	200	03/05 12/08
E-CLASS T-Model (S211)	E 240 T 4-matic (211.280)	130	07/03 07/09
E-CLASS T-Model (S211)	E 280 T 4-matic (211.292)	170	03/05 07/09
E-CLASS T-Model (S211)	E 280 T CDI 4-matic (211.284)	140	03/05 07/09
E-CLASS T-Model (S211)	E 320 T 4-matic (211.282)	165	07/03 07/09
E-CLASS T-Model (S211)	E 320 T CDI 4-matic (211.289)	165	03/05 07/09
E-CLASS T-Model (S211)	E 350 T 4-matic (211.287)	200	03/05 07/09

Códigos OE

Códigos OE compatibles

MERCEDES-BENZ	2114211212
MERCEDES-BENZ	A2114211212