

Disco 09.A454.11

brembo
AFTERMARKET

Datos técnicos disco

Eje Delantero

Diámetro
321 mm


Altura total (A)
43,5 mm

Diámetro de centrado (B)
70 mm

Número de orificios (C)
5

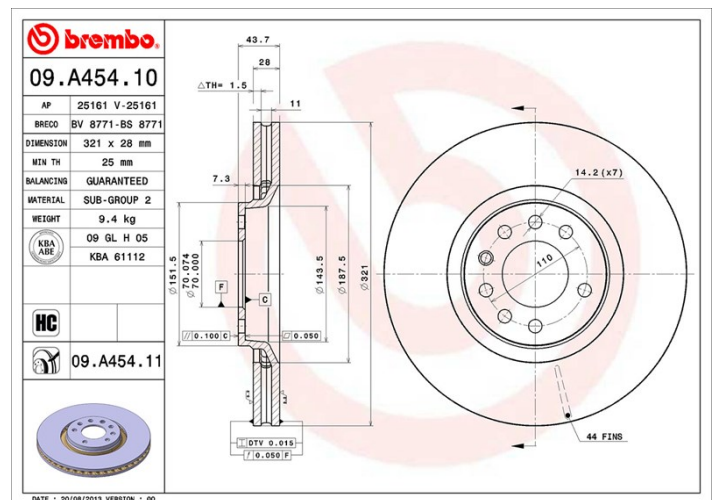
Espesor (TH)
28 mm

Espesor mín.
25 mm

Par de apriete 
110 Nm

Unidad por caja
1

Código EAN
8020584036433



Códigos marcas

Brembo
09.A454.11

AP
25161 V

Breco
BV 8771

Especificaciones técnicas

Disco High Carbon (HC)

Gracias al alto porcentaje de carbono en la composición química del hierro fundido, el disco HC ofrece un mayor coeficiente de amortiguación, que reduce las vibraciones y el ruido durante la conducción.

HC

Disco UV

El proceso de pintado UV garantiza una resistencia superior a la corrosión y una protección completa del disco.



Vehículos compatibles

OPEL

Modelo	Tipo	Kw	Año
ASTRA H (A04)	2.0 Turbo (L48)	177	03/05 10/10
ASTRA H GTC (A04)	2.0 Turbo (L08)	177	08/05 10/10
ZAFIRA B (A05)	2.0 (M75)	177	01/06 12/10

VAUXHALL

Modelo	Tipo	Kw	Año
ASTRA Mk V (H) (A04)	2.0 Turbo (L48)	177	01/04 05/09

ASTRA Mk V (H) Sport Hatch (A04)	2.0 VXR (L08)	176	02/09 11/10
ZAFIRA Mk II (B) (A05)	2.0	176	01/06 11/14

Códigos OE

Códigos OE compatibles

OPEL	569017
VAUXHALL	93185817