

## Datos técnicos disco

**Eje** Trasero

**Diámetro**  
256 mm

**Altura total (A)**  
36,2 mm

**Diámetro de centrado (B)**  
65 mm

**Número de orificios (C)**  
5

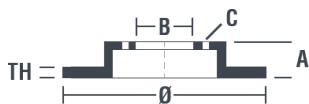
**Espesor (TH)**  
22 mm

**Espesor mín.**  
20 mm

**Par de apriete**   
120 Nm

**Unidad por caja**  
2

**Código EAN**  
8020584028643

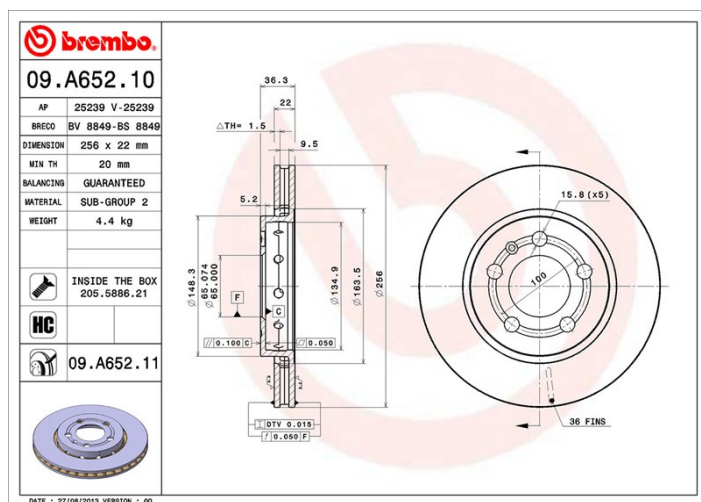


## Códigos marcas

**Brembo**  
09.A652.11

**AP**  
25239 V

**Breco**  
BV 8849



## Especificaciones técnicas

### Disco High Carbon (HC)

Gracias al alto porcentaje de carbono en la composición química del hierro fundido, el disco HC ofrece un mayor coeficiente de amortiguación, que reduce las vibraciones y el ruido durante la conducción.

**HC**

### Disco con tornillos de fijación

Brembo introduce el tornillo de fijación en el embalaje del disco para ofrecer una ayuda adicional al mecánico en caso de que el tornillo original estuviera en mal estado o gastado hasta el punto de impedir o dificultar su reutilización.



### Disco UV

El proceso de pintado UV garantiza una resistencia superior a la corrosión y una protección completa del disco.



## Vehículos compatibles

### AUDI

Modelo	Tipo	Kw	Año
A3 (8L1)	S3 quattro	154	03/99 04/02
A3 (8L1)	S3 quattro	165	10/01 05/03
TT (8N3)	1.8 T quattro	176	03/05 06/06
TT (8N3)	1.8 T quattro	140	09/05 06/06

TT (8N3)	1.8 T quattro	132	10/98 06/06
TT (8N3)	1.8 T quattro	165	10/98 06/06
TT (8N3)	3.2 VR6 quattro	184	07/03 06/06
TT Roadster (8N9)	1.8 T quattro	132	02/00 06/06
TT Roadster (8N9)	1.8 T quattro	140	09/05 06/06
TT Roadster (8N9)	1.8 T quattro	165	10/99 06/06
TT Roadster (8N9)	3.2 VR6 quattro	184	07/03 06/06

## SEAT

Modelo	Tipo	Kw	Año
LEON (1M1)	1.8 20V T 4	132	11/99 06/06
LEON (1M1)	1.8 T Cupra R	154	02/02 06/06
LEON (1M1)	1.8 T Cupra R	165	07/03 06/06
LEON (1M1)	1.9 TDI Syncro	110	05/02 06/06
LEON (1M1)	2.8	150	05/02 06/04
LEON (1M1)	2.8 Cupra 4	150	02/01 06/06

## SKODA

Modelo	Tipo	Kw	Año
OCTAVIA I (1U2)	RS 1.8 T	132	05/01 01/06
OCTAVIA I Combi (1U5)	RS 1.8 T	132	08/02 01/06

## VW

Modelo	Tipo	Kw	Año
BORA (1J2)	2.3 V5	125	10/00 05/05
BORA (1J2)	2.3 V5 4motion	125	10/00 05/05
BORA (1J2)	2.8 V6 4motion	150	03/99 05/05
BORA Variant (1J6)	2.3 V5	125	10/00 05/05
BORA Variant (1J6)	2.3 V5 4motion	125	10/00 05/05
BORA Variant (1J6)	2.8 V6 4motion	150	05/99 05/05
BORA Variant (1J6)	2.8 VR6	150	03/00 05/00
GOLF IV (1J1)	1.8 T GTI	132	08/01 06/05
GOLF IV (1J1)	2.3 V5	125	10/00 06/05
GOLF IV (1J1)	2.3 V5 4motion	125	10/00 06/05
GOLF IV (1J1)	2.8 VR6 4motion	150	03/99 06/05
GOLF IV (1J1)	3.2 R32 4motion	177	09/02 06/05
GOLF IV Variant (1J5)	2.3 V5	125	10/00 06/06

GOLF IV Variant (1J5)	2.3 V5 4motion	125	10/00 06/06
GOLF IV Variant (1J5)	2.8 V6 4motion	150	05/99 06/06
NEW BEETLE (9C1, 1C1)	1.8 T	132	11/01 06/05
NEW BEETLE (9C1, 1C1)	2.3 V5	125	10/00 09/10
NEW BEETLE (9C1, 1C1)	RSI 3.2 4motion (1C9)	165	04/00 05/01

## Códigos OE

### Códigos OE compatibles

AUDI	8L0615601
AUDI	8N0615601B
SEAT	8L0615601
SEAT	8N0615601B
SKODA	8L0615601
SKODA	8N0615601B
VW	8L0615601
VW	8N0615601B