

## Datos técnicos disco

**Eje** Delantero

**Diámetro**  
280 mm

**Altura total (A)**  
47,3 mm

**Diámetro de centrado (B)**  
69 mm

**Número de orificios (C)**  
5

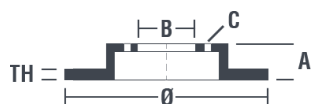
**Espesor (TH)**  
26 mm

**Espesor mín.**  
24 mm

**Par de apriete**   
98 Nm

**Unidad por caja**  
2

**Código EAN**  
8020584035566

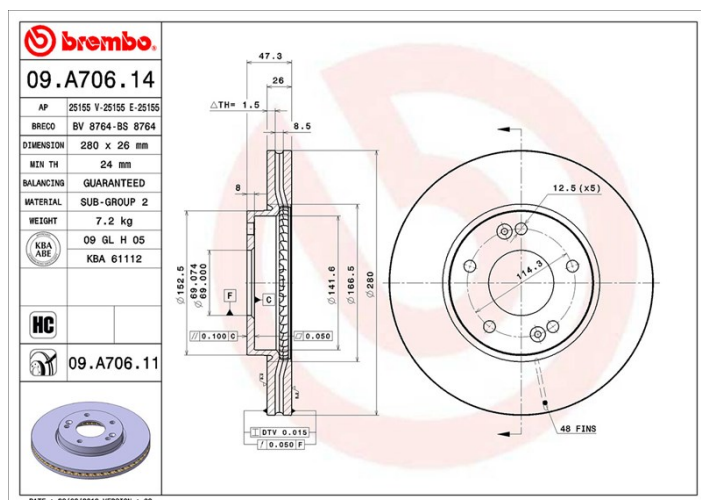


## Códigos marcas

**Brembo**  
09.A706.11

**AP**  
25155 V

**Breco**  
BV 8764



## Especificaciones técnicas

### Disco High Carbon (HC)

Gracias al alto porcentaje de carbono en la composición química del hierro fundido, el disco HC ofrece un mayor coeficiente de amortiguación, que reduce las vibraciones y el ruido durante la conducción.

**HC**

### Disco UV

El proceso de pintado UV garantiza una resistencia superior a la corrosión y una protección completa del disco.



## Vehículos compatibles

### KIA

Modelo	Tipo	Kw	Año
CARENS III MPV (UN)	1.6 CRDi 128	94	10/10 -
CARENS III MPV (UN)	1.6 CVVT	93	10/10 -
CARENS III MPV (UN)	2.0 CRDi 115	85	05/07 -
CARENS III MPV (UN)	2.0 CRDi 140	103	09/06 -
CARENS III MPV (UN)	2.0 CVVT	106	09/06 -

## Códigos OE

### Códigos OE compatibles

KIA

517121D100

---