

Datos técnicos disco

Eje Delantero

Diámetro
294 mm

Altura total (A)
45,6 mm

Diámetro de centrado (B)
69 mm

Número de orificios (C)
5

Espesor (TH)
24 mm

Espesor mín.
22,4 mm

Par de apriete
100 Nm

Unidad por caja
2

Código EAN
8020584032770

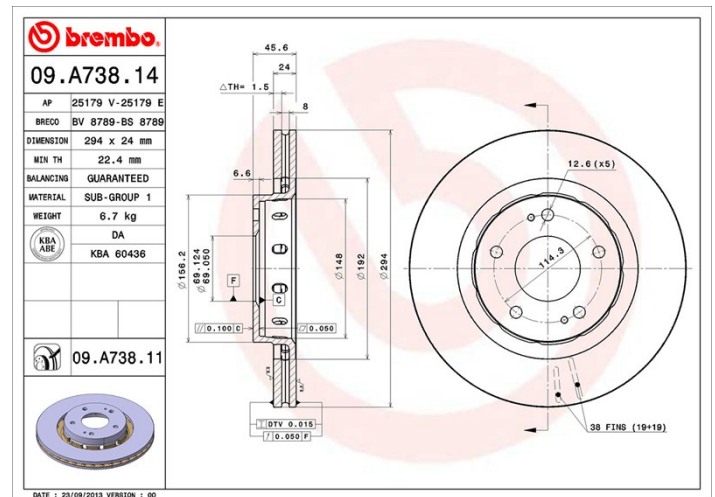


Códigos marcas

Brembo
09.A738.11

AP
25179 V

Breco
BV 8789



Especificaciones técnicas

Disco UV

El proceso de pintado UV garantiza una resistencia superior a la corrosión y una protección completa del disco.



Vehículos compatibles

CITROËN

Modelo	Tipo	Kw	Año
C-CROSSER (EP_)	2.0	108	11/10 -
C-CROSSER (EP_)	2.0 All-wheel Drive	108	11/10 -
C-CROSSER (EP_)	2.2 HDi	115	02/07 -
C-CROSSER (EP_)	2.4 16V	125	08/08 -
C-CROSSER ENTERPRISE	2.2 HDi	115	01/09 -
C-CROSSER ENTERPRISE	2.4 16V	125	01/09 -

MITSUBISHI

Modelo	Tipo	Kw	Año
LANCER VIII Sportback (CX_A)	2.0 Ralliart 4WD (CX4A)	177	10/08 -
OUTLANDER I (CU_W)	2.0 (CU2W)	100	05/03 10/06
OUTLANDER I (CU_W)	2.0 4WD (CU2W)	100	05/03 10/06
OUTLANDER I (CU_W)	2.0 Turbo 4WD (CU2W)	148	04/04 10/06
OUTLANDER I (CU_W)	2.0 Turbo-R 4WD	177	01/02 10/06
OUTLANDER I (CU_W)	2.4 4WD	102	05/03 10/06
OUTLANDER I (CU_W)	2.4 4WD (CU5W)	119	05/03 10/06
OUTLANDER I (CU_W)	2.4 4WD (CU5W)	118	11/03 10/06
OUTLANDER I (CU_W)	2.4 HDD Mivec (CU5W)	118	03/01 12/06
OUTLANDER II (CW_W)	2.0	108	11/06 11/12
OUTLANDER II (CW_W)	2.0 4WD	108	11/06 11/12
OUTLANDER II (CW_W)	2.0 DI-D	103	02/07 11/12
OUTLANDER II (CW_W)	2.2 DI-D	130	11/06 11/12
OUTLANDER II (CW_W)	2.2 DI-D 4WD	115	08/07 11/12
OUTLANDER II (CW_W)	2.2 DI-D 4WD	103	09/10 11/12
OUTLANDER II (CW_W)	2.2 DI-D 4WD	130	11/06 11/12
OUTLANDER II (CW_W)	2.4 (CW5W)	125	11/06 11/12
OUTLANDER II (CW_W)	2.4 4WD (CW5W)	125	09/07 11/12
OUTLANDER II (CW_W)	2.4 Flex 4WD	125	09/07 11/12
OUTLANDER II (CW_W)	3.0 4WD	169	09/10 12/12
OUTLANDER II (CW_W)	3.0 4WD (CW6W)	162	11/06 11/12
OUTLANDER II (CW_W)	3.0 AWD	164	11/06 12/10
OUTLANDER III (GG_W, GF_W, ZJ, ZL)	2.0 (GF2W)	107	10/12 -
OUTLANDER III (GG_W, GF_W, ZJ, ZL)	2.0 (GF7W)	110	08/12 -
OUTLANDER III (GG_W, GF_W, ZJ, ZL)	2.0 4WD (GF2W)	107	10/12 -
OUTLANDER III (GG_W, GF_W, ZJ, ZL)	2.0 4WD (GF7W)	110	08/12 -
OUTLANDER III (GG_W, GF_W, ZJ, ZL)	2.0 Hybrid 4WD (GG2W)	87	01/14 -
OUTLANDER III (GG_W, GF_W, ZJ, ZL)	2.0 Hybrid 4WD (GG2W)	89	12/12 -
OUTLANDER III (GG_W, GF_W, ZJ, ZL)	2.2 DI-D (GF6W)	110	08/12 -
OUTLANDER III (GG_W, GF_W, ZJ, ZL)	2.2 DI-D 4WD (GF6W)	110	08/12 -

Modelo	Tipo	Kw	Año
OUTLANDER(CU_W)	2.4	118	11/05 01/07
PEUGEOT			
Modelo	Tipo	Kw	Año
4007 (VU_, WV_)	2.0	108	11/10 03/13
4007 (VU_, WV_)	2.0 4x4	108	11/10 03/13
4007 (VU_, WV_)	2.2 HDi	115	02/07 03/13
4007 (VU_, WV_)	2.4 16V	125	02/07 03/13

Códigos OE

Códigos OE compatibles	
CITROËN	1606375780
CITROËN	1611429880
CITROËN	424959
CITROËN	4249F3
MITSUBISHI	4615A006
MITSUBISHI	4615A113
MITSUBISHI	4615A179
MITSUBISHI	MR128659
MITSUBISHI	MR205215
PEUGEOT	1606375780
PEUGEOT	1611429880
PEUGEOT	424958
PEUGEOT	4249F3