

Datos técnicos disco

Eje Delantero

Diámetro
350 mm

Altura total (A)
54,5 mm

Diámetro de centrado (B)
67 mm

Número de orificios (C)
5

Espesor (TH)
32 mm

Espesor mín.
29,4 mm

Par de apriete
Nm

Unidad por caja
1

Código EAN
8020584210925

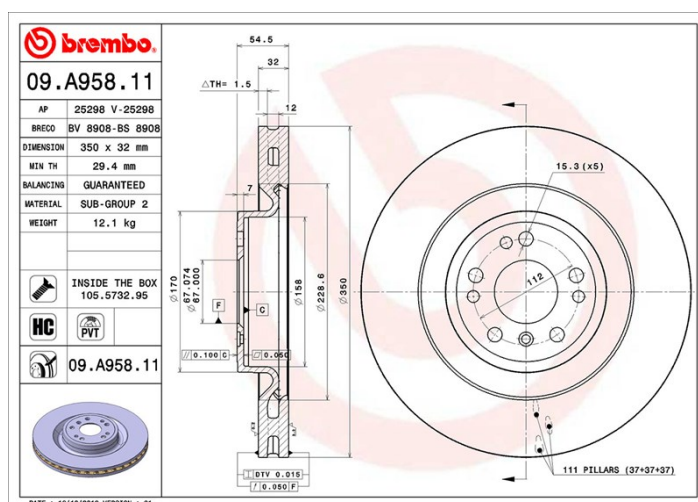


Códigos marcas

Brembo
09.A958.11

AP
25298 V

Breco
BV 8908



Especificaciones técnicas

Disco ventilado PVT

El disco PVT utiliza pilares en vez de aletas en la cámara de ventilación. La capacidad de enfriamiento del disco hace que la resistencia a las grietas térmicas mejore en más de un 40%.

Disco High Carbon (HC)

Gracias al alto porcentaje de carbono en la composición química del hierro fundido, el disco HC ofrece un mayor coeficiente de amortiguación, que reduce las vibraciones y el ruido durante la conducción.

Disco con tornillos de fijación

Brembo introduce el tornillo de fijación en el embalaje del disco para ofrecer una ayuda adicional al mecánico en caso de que el tornillo original estuviera en mal estado o gastado hasta el punto de impedir o dificultar su reutilización.

Disco UV

El proceso de pintado UV garantiza una resistencia superior a la corrosión y una protección completa del disco.



Vehículos compatibles

MERCEDES-BENZ

Modelo	Tipo	Kw	Año
GL-CLASS (X166)	GL 350 CDI / BlueTec 4-matic (166.823, 166.824)	190	07/12 10/15
GLE (W166)	250 d (166.006)	150	04/15 -

GLE (W166)	250 d 4-matic (166.004)	150	04/15 -
GLE (W166)	320 4-matic (166.062)	200	10/15 -
GLE (W166)	350 d 4-matic (166.024)	190	04/15 -
GLE (W166)	400 4-matic (166.056)	245	04/15 -
GLE Coupe (C292)	400 4-matic (292.356)	245	03/15 -
GLS (X166)	350 d 4-matic (166.824)	190	11/15 -
GLS (X166)	400 4-matic (166.856)	245	11/15 -
M-CLASS (W166)	ML 250 CDI / BlueTEC 4-matic (166.004, 166.003)	150	06/11 12/15
M-CLASS (W166)	ML 300 4-matic (166.055)	185	08/12 02/15
M-CLASS (W166)	ML 350 4-matic (166.057)	225	06/11 12/15
M-CLASS (W166)	ML 350 BlueTEC 4-matic (166.024)	190	06/11 02/15

Códigos OE

Códigos OE compatibles

MERCEDES-BENZ	1664210112
MERCEDES-BENZ	1664210712
MERCEDES-BENZ	A1664210112
MERCEDES-BENZ	A1664210712