

Disco 09.B265.10

 **brembo**
AFTERMARKET

Datos técnicos disco

Eje Trasero

Diámetro
308 mm

Altura total (A)
62 mm

Diámetro de centrado (B)
68 mm

Número de orificios (C)
5

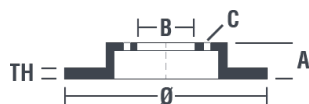
Espesor (TH)
16 mm

Espesor mín.
14 mm

Par de apriete 
Nm

Unidad por caja
2

Código EAN
8020584039397



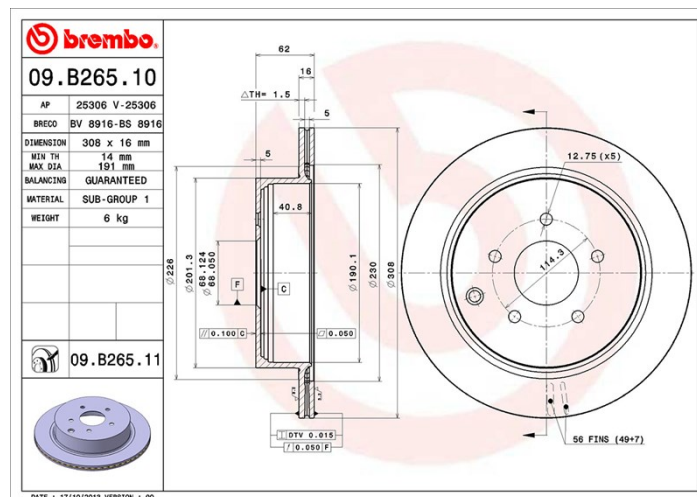


Códigos marcas

Brembo
09.B265.10

AP
25306

Breco
BS 8916



Especificaciones técnicas

Vehículos compatibles

INFINITI				
Modelo	Tipo	kW/CV	Año	
EX	25	173/235	01/10 12/13	
EX	25 AWD	173/235	07/12 12/13	
EX	30d	175/238	04/10 -	
FX	35	206/280	02/03 12/08	
FX	35 All-wheel Drive	206/280	01/03 12/08	
FX	45	232/316	02/03 12/08	
FX	45 All-wheel Drive	232/316	01/03 12/08	
M (Y51)	25	173/235	09/10 12/12	
M (Y51)	30d	175/238	03/10 -	

M (Y51)	35h	225/306	04/11 -
M (Y51)	37	235/320	03/10 -
M35	3.5 h	268/364	01/10 -
M37	3.7	246/334	01/11 -
M37	3.7 Allrad	246/334	01/11 -
Q50	50 D	125/170	04/13 -
Q50	50 Hybrid	268/364	04/13 -
Q50	50 Hybrid AWD	268/364	04/13 -
Q70 (Y51)	3.0	175/238	03/13 -
Q70 (Y51)	3.5 Hybrid	225/306	03/13 -
Q70 (Y51)	3.7	235/320	03/13 -

NISSAN

Modelo	Tipo	kW/ CV	Año
MURANO I (Z50)	3.5 4x4	170/231	01/06 09/08
MURANO I (Z50)	3.5 4x4	172/234	08/03 09/08
MURANO II (Z51)	2.5 dCi 4x4	140/190	01/10 09/14
MURANO II (Z51)	3.5	195/265	11/07 09/14
MURANO II (Z51)	3.5 4x4	188/256	10/08 09/14
MURANO II (Z51)	3.5 4x4	195/265	11/07 09/14
MURANO II (Z51)	3.5 4x4	191/260	12/09 09/14
MURANO II (Z51)	3.5 4x4	183/249	12/10 09/14

NISSAN (DFAC)

Modelo	Tipo	kW/ CV	Año
MURANO II (Z51)	3.5 All-wheel Drive	228/310	09/11 12/15

Códigos OE

Códigos OE compatibles

INFINITI	43206CA000
NISSAN	43206CA000