

Disco 09.B266.10

 **brembo**
AFTERMARKET

Datos técnicos disco

Eje Delantero

Diámetro
320 mm

Altura total (A)
49,2 mm

Diámetro de centrado (B)
68 mm

Número de orificios (C)
5

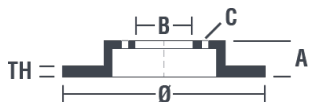
Espesor (TH)
28 mm

Espesor mín.
26 mm

Par de apriete 
Nm

Unidad por caja
1

Código EAN
8020584018545



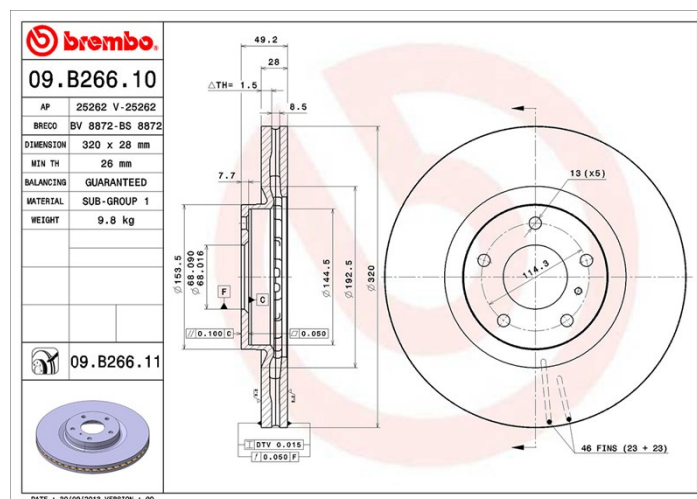


Códigos marcas

Brembo
09.B266.10

AP
25262

Breco
BS 8872



Especificaciones técnicas

Vehículos compatibles

INFINITI

Modelo	Tipo	kW/CV	Año
M (Y51)	25	173/235	09/10 12/12
M (Y51)	35h	225/306	04/11 -
M35	3.5	206/280	01/05 -
M35	3.5	226/307	09/08 12/10
M35	3.5 X	206/280	01/05 -
M45	4.5	250/340	01/05 -

NISSAN

Modelo	Tipo	kW/CV	Año
MURANO I (Z50)	3.5 4x4	170/231	01/06 09/08

MURANO I (Z50)	3.5 4x4	172/234	08/03 09/08
MURANO II (Z51)	2.5 dCi 4x4	140/190	01/10 09/14
MURANO II (Z51)	3.5	195/265	11/07 09/14
MURANO II (Z51)	3.5 4x4	188/256	10/08 09/14
MURANO II (Z51)	3.5 4x4	195/265	11/07 09/14
MURANO II (Z51)	3.5 4x4	191/260	12/09 09/14
MURANO II (Z51)	3.5 4x4	183/249	12/10 09/14

NISSAN (DFAC)

Modelo	Tipo	kW/CV	Año
MURANO II (Z51)	3.5	228/310	09/11 12/15

Códigos OE

Códigos OE compatibles

INFINITI	40206EG000
NISSAN	402067Y000
NISSAN	40206CA000
NISSAN	40206CA010
NISSAN	40206EG000
NISSAN	D0206ZA500