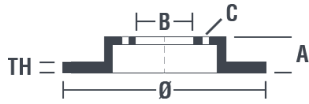


Disco 09.B270.10



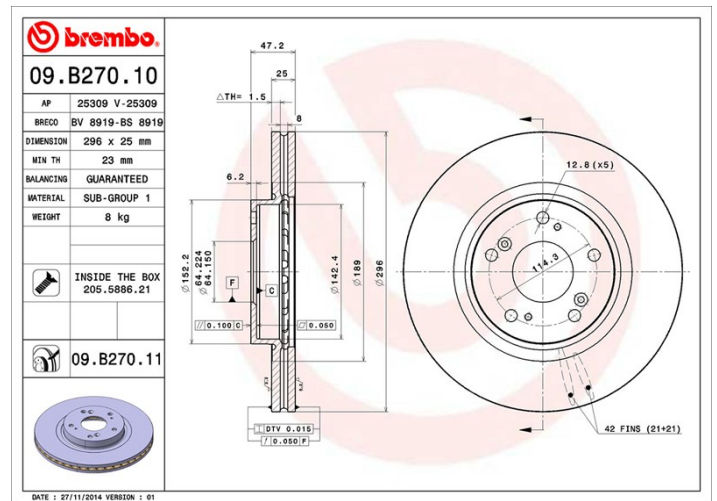
Datos técnicos disco

Eje Delantero	Diámetro 296 mm
Altura total (A) 47,2 mm	Diámetro de centrado (B) 64,2 mm
Número de orificios (C) 5	Espesor (TH) 25 mm
Espesor mín. 23 mm	Par de apriete 108 Nm
Unidad por caja 2	Código EAN 8020584225486



Códigos marcas

Brembo 09.B270.10	AP 25309	Breco BS 8919
-----------------------------	--------------------	-------------------------



Especificaciones técnicas

Disco con tornillos de fijación

Brembo introduce el tornillo de fijación en el embalaje del disco para ofrecer una ayuda adicional al mecánico en caso de que el tornillo original estuviera en mal estado o gastado hasta el punto de impedir o dificultar su reutilización.



Vehículos compatibles

HONDA				
Modelo	Tipo	Kw	Año	
ACCORD VIII (CU)	2.0 i (CU1)	115	06/08 06/15	
ACCORD VIII (CU)	2.2 i-DTEC (CU3)	110	07/08 06/15	
ACCORD VIII (CU)	2.2 i-DTEC (CU3)	132	07/08 06/15	
ACCORD VIII (CU)	2.4 i (CU2)	148	07/08 06/15	
ACCORD VIII Estate (CW)	2.0 i (CW1)	115	07/08 -	
ACCORD VIII Estate (CW)	2.2 i-DTEC (CW3)	110	07/08 -	
ACCORD VIII Estate (CW)	2.2 i-DTEC (CW3)	132	07/08 -	
ACCORD VIII Estate (CW)	2.4 i (CW2)	148	07/08 -	

Códigos OE

Códigos OE compatibles

HONDA	45251TL1G00
-------	-------------

HONDA	45251TL1G01
-------	-------------