

# Disco 09.B463.11

**brembo**  
AFTERMARKET

## Datos técnicos disco

**Diámetro (Ø)**  
269 mm

**Altura total (A)**  
44 mm

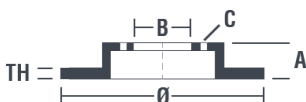
**Diámetro de centrado (B)**  
68 mm

**Número de orificios (C)**  
5

**Espesor (TH)**  
22,5 mm

**Espesor mín.**  
19,8 mm

**Par de apriete**   
120 Nm




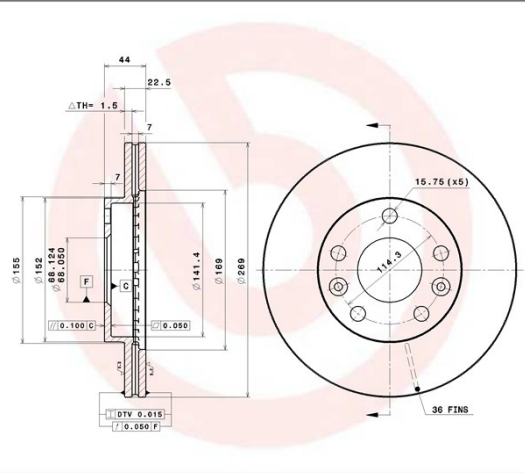




**brembo**

## Códigos marcas

**Brembo**  
09.B463.11

**AP**  
25329 V

**Breco**  
BV 8939

	
<b>09.B463.10</b>	
AP 25329 V-25329	
BRECO BV 8939-BS 8939	
DIMENSION 269 x 22.5 mm	
MIN TH 19.8 mm	
BALANCING GUARANTEED	
MATERIAL SUB-GROUP 2	
WEIGHT 5.5 kg	
90R 02C01203/25696	
 INSIDE THE BOX 205.5732.45	
	
 09.B463.11	
	
DATE : 26/04/2016 VERSION : 02	

## Especificaciones técnicas

### Disco High Carbon (HC)

Gracias al alto porcentaje de carbono en la composición química del hierro fundido, el disco HC ofrece un mayor coeficiente de amortiguación, que reduce las vibraciones y el ruido durante la conducción.

**HC**

### Disco con tornillos de fijación

Brembo introduce el tornillo de fijación en el embalaje del disco para ofrecer una ayuda adicional al mecánico en caso de que el tornillo original estuviera en mal estado o gastado hasta el punto de impedir o dificultar su reutilización.



### Disco UV

El proceso de pintado UV garantiza una resistencia superior a la corrosión y una protección completa del disco.



## Vehículos compatibles

### DACIA

Modelo	Tipo	Kw	Año
DUSTER	1.5 dCi	63	04/10 -
DUSTER	1.5 dCi	79	06/10 -
DUSTER	1.5 dCi	80	08/13 -
DUSTER	1.5 dCi	66	10/10 -

DUSTER	1.5 dCi 4x4	79	06/10 -
DUSTER	1.5 dCi 4x4	80	08/13 -
DUSTER	1.5 dCi 4x4	66	10/10 -
DUSTER	1.5 dCi 4x4	81	10/10 -
DUSTER	1.6 16V	77	04/10 -
DUSTER	1.6 16V 4x4	77	06/10 -
DUSTER	1.6 16V Hi-Flex	77	08/10 -
DUSTER	1.6 16V LPG	77	04/11 -
DUSTER Box	1.5 dCi	66	04/11 -
DUSTER Box	1.5 dCi	80	04/13 -
DUSTER Box	1.6 16V 4x4	77	04/11 -
DUSTER Box	1.6 16V Hi-Flex	77	04/11 -

## RENAULT

Modelo	Tipo	Kw	Año
DUSTER (HS_)	1.5 dCi	66	06/11 -
DUSTER (HS_)	1.6 16V (HSAT)	75	02/12 -
DUSTER (HS_)	2.0	98	02/12 -

## Códigos OE

### Códigos OE compatibles

DACIA	402066300R
RENAULT	402066300R