

DISCO 09.B494.10

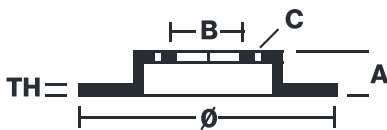
El disco de freno 09.B494.10 es sinónimo de fiabilidad

El disco de freno Brembo se puede intercambiar sin problemas con el disco de primer equipamiento. Gracias al control del ciclo completo de producción, Brembo es capaz de ofrecer discos de freno con excelentes prestaciones, fiabilidad, duración y confort en cualquier condición de uso. Todos los discos Brembo tienen homologación ECE-R90.

- ✓ Equivalente al OE
- ✓ Calidad Brembo
- ✓ Certificado ECE-R90
- ✓ Seguridad
- ✓ Alto contenido de carbono



Características técnicas



Código EAN
8020584036570

Delantero

Diámetro
255 mm

Esesor (TH)
25 mm

Altura (A)
49 mm

Número de orificios (C)
5

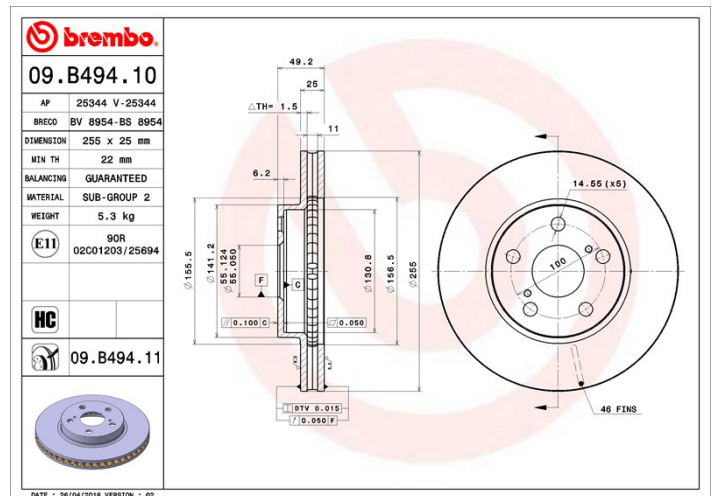
Tipo de disco
Ventilado

Centrado (B)
55 mm

Esesor mín.
22 mm

Par de apriete
103 Nm

Unidades por caja
2



VEHÍCULOS COMPATIBLES

LEXUS

CT (ZWA10_)	200h (ZWA10_)	73/99	12/10
-------------	---------------	-------	-------

TOYOTA

PRIUS (W3_)	1.8 Hybrid (ZWW3_)	73/99	06/08
-------------	--------------------	-------	-------

CÓDIGOS OE COMPATIBLES

4351247040 LEXUS

4351247050 LEXUS

4351247040 TOYOTA

4351247050 TOYOTA
