

## Datos técnicos disco

**Eje** Delantero

**Diámetro**  
280 mm


**Altura total (A)**  
44 mm

**Diámetro de centrado (B)**  
68 mm

**Número de orificios (C)**  
4

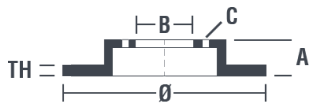
**Espesor (TH)**  
24 mm

**Espesor mín.**  
22 mm

**Par de apriete**   
110 Nm

**Unidad por caja**  
2

**Código EAN**  
8020584023914

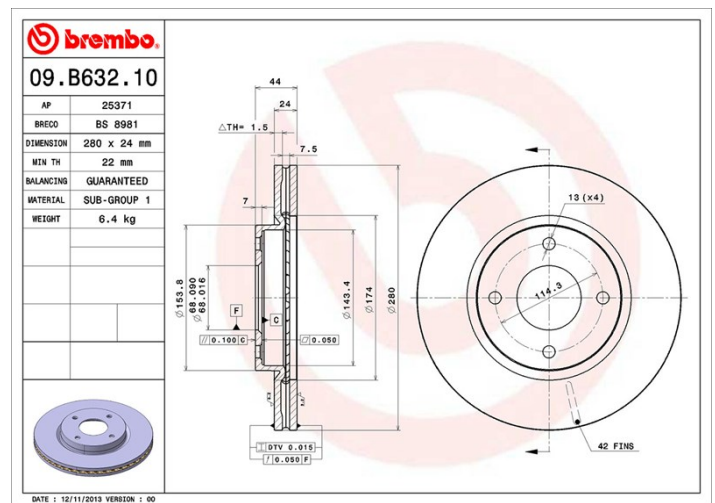


## Códigos marcas

**Brembo**  
09.B632.10

**AP**  
25371

**Breco**  
BS 8981



## Especificaciones técnicas

## Vehículos compatibles

NISSAN				
Modelo	Tipo	Kw	Año	
CUBE (Z12)	1.5 dCi	81	03/10 -	
TIIDA Hatchback (C11)	1.5	80	05/04 08/12	
TIIDA Hatchback (C11)	1.5 4x4	80	05/04 02/07	
TIIDA Hatchback (C11)	1.5 dCi	78	09/07 12/11	
TIIDA Hatchback (C11)	1.6	81	09/07 12/11	
TIIDA Hatchback (C11)	1.8	81	05/04 02/07	
TIIDA Hatchback (C11)	1.8	93	09/07 12/11	
TIIDA Hatchback (C11)	1.8 4x4	81	05/04 02/07	
TIIDA Saloon (SC11)	1.5 dCi	78	09/07 12/12	
TIIDA Saloon (SC11)	1.6	81	09/07 12/12	

TIIDA Saloon (SC11)	1.8	93	09/07 12/12
---------------------	-----	----	-------------

### NISSAN (DFAC)

Modelo	Tipo	Kw	Año
--------	------	----	-----

TIIDA Hatchback (C11)	1.6	80	07/05 -
-----------------------	-----	----	---------

TIIDA Saloon (C11)	1.6	80	04/05 -
--------------------	-----	----	---------

### Códigos OE

#### Códigos OE compatibles

NISSAN	40206EM10A
--------	------------

NISSAN	40206ET01C
--------	------------

NISSAN	40206ET02C
--------	------------