

## Datos técnicos disco

**Eje** Trasero

**Diámetro**  
312 mm

**Altura total (A)**  
102,6 mm

**Diámetro de centrado (B)**  
110 mm

**Número de orificios (C)**  
5

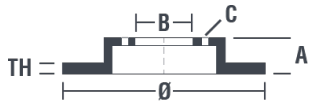
**Espesor (TH)**  
18 mm

**Espesor mín.**  
16 mm

**Par de apriete**   
Nm

**Unidad por caja**  
1

**Código EAN**  
8020584216668

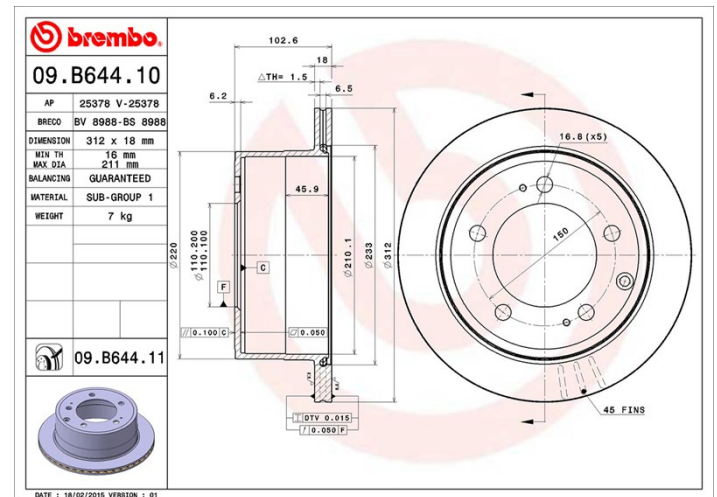


## Códigos marcas

**Brembo**  
09.B644.11

**AP**  
25378 V

**Breco**  
BV 8988



## Especificaciones técnicas

### Disco UV

El proceso de pintado UV garantiza una resistencia superior a la corrosión y una protección completa del disco.



## Vehículos compatibles

### TOYOTA

Modelo	Tipo	Kw	Año
LAND CRUISER (_J7_)	4.2 D (HZJ76, HZJ78, HZJ70, HZJ73, HZJ75, HZJ79, HZJ77,...)	96	01/90 -
LAND CRUISER (_J7_)	4.2 D 4x4 (HZJ74, HZJ78, HZJ75)	123	08/90 08/01

## Códigos OE

### Códigos OE compatibles

TOYOTA	4243160260
TOYOTA	4243160261