

Datos técnicos disco

Eje Delantero

Diámetro
360 mm

Altura total (A)
68,5 mm

Diámetro de centrado (B)
85 mm

Número de orificios (C)
5

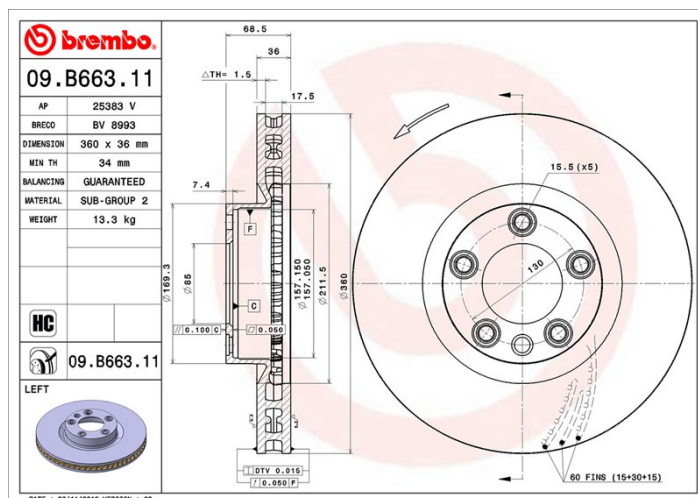
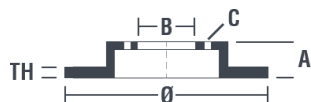
Espesor (TH)
36 mm

Espesor mín.
34 mm

Par de apriete
160 Nm

Unidad por caja
1

Código EAN
-



Códigos marcas

Brembo
09.B663.11

AP
25383 V

Breco
BV 8993

Especificaciones técnicas

Disco High Carbon (HC)

Gracias al alto porcentaje de carbono en la composición química del hierro fundido, el disco HC ofrece un mayor coeficiente de amortiguación, que reduce las vibraciones y el ruido durante la conducción.

HC

Disco UV

El proceso de pintado UV garantiza una resistencia superior a la corrosión y una protección completa del disco.



Vehículos compatibles

VW

Modelo	Tipo	Kw	Año
TOUAREG (7P5, 7P6)	3.0 V6 TDI	150	01/10 03/18
TOUAREG (7P5, 7P6)	3.0 V6 TDI	176	01/10 03/18
TOUAREG (7P5, 7P6)	3.0 V6 TDI	180	05/11 03/18
TOUAREG (7P5, 7P6)	3.0 V6 TDI	165	06/10 03/18
TOUAREG (7P5, 7P6)	3.0 V6 TDI	193	09/14 03/18
TOUAREG (7P5, 7P6)	3.0 V6 TSI	235	01/15 03/18
TOUAREG (7P5, 7P6)	3.0 V6 TSI	213	08/10 03/18
TOUAREG (7P5, 7P6)	3.0 V6 TSI Hybrid	245	04/10 03/18

TOUAREG (7P5, 7P6)	3.6 V6 FSI	206	04/10 03/18
TOUAREG (7P5, 7P6)	3.6 V6 FSI	183	08/10 03/18
TOUAREG (7P5, 7P6)	4.2 V8 FSI	265	01/11 03/18
TOUAREG (7P5, 7P6)	4.2 V8 TDI	250	01/10 03/18

Códigos OE

Códigos OE compatibles

VW	7P6615301
----	-----------