

Disco 09.B747.51

brembo
AFTERMARKET

Datos técnicos disco

Eje Delantero

Diámetro
360 mm

Altura total (A)
51,5 mm

Diámetro de centrado (B)
67 mm

Número de orificios (C)
5

Espesor (TH)
36 mm

Espesor mín.
34 mm

Par de apriete 
Nm

Unidad por caja
1

Código EAN
8020584039809

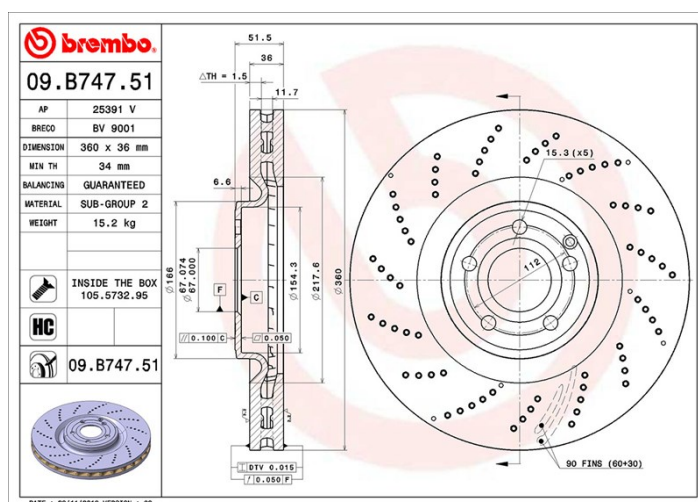


Códigos marcas

Brembo
09.B747.51

AP
25391 V

Breco
BV 9001



Especificaciones técnicas

Disco High Carbon (HC)

Gracias al alto porcentaje de carbono en la composición química del hierro fundido, el disco HC ofrece un mayor coeficiente de amortiguación, que reduce las vibraciones y el ruido durante la conducción.

HC

Disco con tornillos de fijación

Brembo introduce el tornillo de fijación en el embalaje del disco para ofrecer una ayuda adicional al mecánico en caso de que el tornillo original estuviera en mal estado o gastado hasta el punto de impedir o dificultar su reutilización.



Disco UV

El proceso de pintado UV garantiza una resistencia superior a la corrosión y una protección completa del disco.



Vehículos compatibles

MERCEDES-BENZ

Modelo	Tipo	Kw	Año
CLS (C218)	CLS 500 (218.373)	300	02/11 -
CLS (C218)	CLS 500 4-matic (218.391)	300	09/11 -
CLS Shooting Brake (X218)	CLS 500 (218.973)	300	10/12 -
CLS Shooting Brake (X218)	CLS 500 4-matic (218.991)	300	10/12 -

Códigos OE

Códigos OE compatibles

MERCEDES-BENZ	0004211712
MERCEDES-BENZ	2184210212
MERCEDES-BENZ	A0004211712
MERCEDES-BENZ	A2184210212