

Disco 09.B842.11



Datos técnicos disco

Eje Trasero

Diámetro
330 mm

Altura total (A)
61 mm

Diámetro de centrado (B)
67 mm

Número de orificios (C)
5

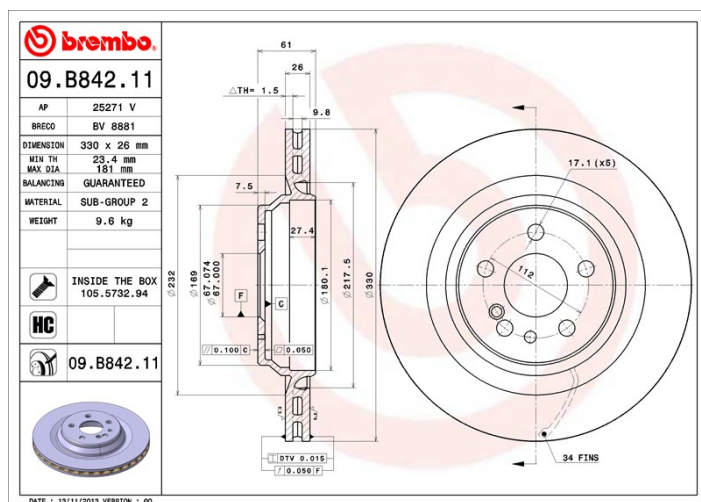
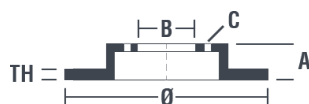
Espesor (TH)
26 mm

Espesor mín.
23,4 mm

Par de apriete
150 Nm

Unidad por caja
1

Código EAN
8020584033975



Códigos marcas

Brembo
09.B842.11

AP
25271 V

Breco
BV 8881

Especificaciones técnicas

Disco High Carbon (HC)

Gracias al alto porcentaje de carbono en la composición química del hierro fundido, el disco HC ofrece un mayor coeficiente de amortiguación, que reduce las vibraciones y el ruido durante la conducción.



Disco con tornillos de fijación

Brembo introduce el tornillo de fijación en el embalaje del disco para ofrecer una ayuda adicional al mecánico en caso de que el tornillo original estuviera en mal estado o gastado hasta el punto de impedir o dificultar su reutilización.



Disco UV

El proceso de pintado UV garantiza una resistencia superior a la corrosión y una protección completa del disco.



Vehículos compatibles

MERCEDES-BENZ

Modelo	Tipo	Kw	Año
S-CLASS (W220)	S 600 (220.176)	368	09/02 08/05
S-CLASS Coupe (C215)	CL 600 (215.376)	368	09/02 03/06
S-CLASS Coupe (C215)	CL 600 (215.378)	270	03/99 03/06

Códigos OE

Códigos OE compatibles

MERCEDES-BENZ	2204230512
MERCEDES-BENZ	A2204230512