

Datos técnicos disco

Eje Delantero

Diámetro
280 mm

Altura total (A)
43,9 mm

Diámetro de centrado (B)
62,2 mm

Número de orificios (C)
4

Espesor (TH)
22 mm

Espesor mín.
19,4 mm

Par de apriete
Nm

Unidad por caja
2

Código EAN
8020584219218

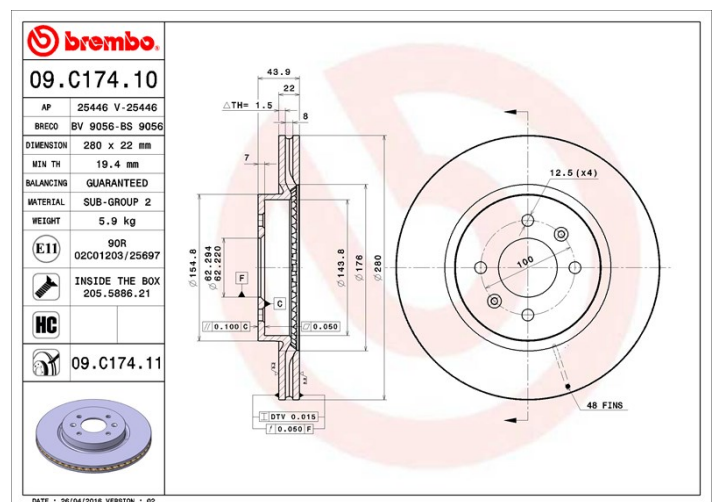


Códigos marcas

Brembo
09.C174.11

AP
25446 V

Breco
BV 9056



Especificaciones técnicas

Disco High Carbon (HC)

Gracias al alto porcentaje de carbono en la composición química del hierro fundido, el disco HC ofrece un mayor coeficiente de amortiguación, que reduce las vibraciones y el ruido durante la conducción.

Disco con tornillos de fijación

Brembo introduce el tornillo de fijación en el embalaje del disco para ofrecer una ayuda adicional al mecánico en caso de que el tornillo original estuviera en mal estado o gastado hasta el punto de impedir o dificultar su reutilización.



Disco UV

El proceso de pintado UV garantiza una resistencia superior a la corrosión y una protección completa del disco.



Vehículos compatibles

KIA

Modelo	Tipo	Kw	Año
RIO III (UB)	1.25 CVVT	63	09/11 -
RIO III (UB)	1.6 CVVT	90	06/12 -
RIO III Saloon (UB)	1.6 CVVT	90	06/12 -

Códigos OE

Códigos OE compatibles

HYUNDAI	51712C8500
KIA	517121W050