

## Datos técnicos disco

**Eje** Trasero

**Diámetro**  
370 mm

**Altura total (A)**  
69,1 mm

**Diámetro de centrado (B)**  
75 mm

**Número de orificios (C)**  
5

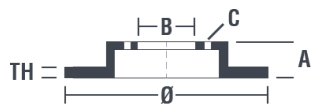
**Espesor (TH)**  
24 mm

**Espesor mín.**  
22,4 mm

**Par de apriete**   
Nm

**Unidad por caja**  
1

**Código EAN**  
8020584224281

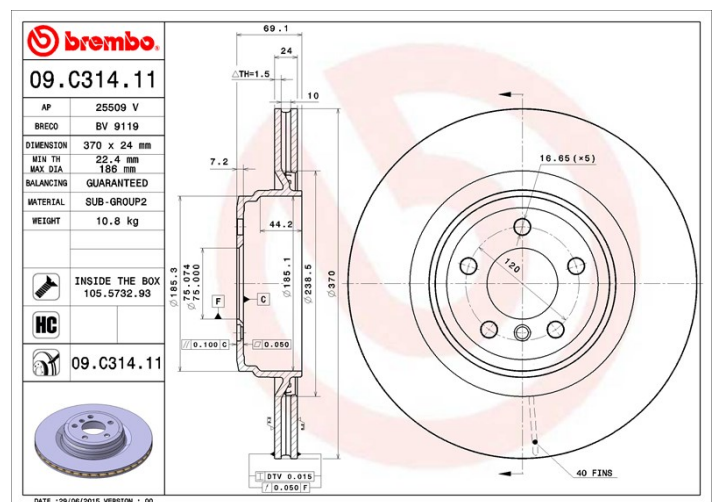


## Códigos marcas

**Brembo**  
09.C314.11

**AP**  
25509 V

**Breco**  
BV 9119



## Especificaciones técnicas

### Disco High Carbon (HC)

Gracias al alto porcentaje de carbono en la composición química del hierro fundido, el disco HC ofrece un mayor coeficiente de amortiguación, que reduce las vibraciones y el ruido durante la conducción.

**HC**

### Disco con tornillos de fijación

Brembo introduce el tornillo de fijación en el embalaje del disco para ofrecer una ayuda adicional al mecánico en caso de que el tornillo original estuviera en mal estado o gastado hasta el punto de impedir o dificultar su reutilización.



### Disco UV

El proceso de pintado UV garantiza una resistencia superior a la corrosión y una protección completa del disco.



## Vehículos compatibles

### BMW

Modelo	Tipo	Kw	Año
5 Gran Turismo (F07)	550 i	330	07/12 02/17
5 Gran Turismo (F07)	550 i	298	10/09 06/12
5 Gran Turismo (F07)	550 i	300	08/09 06/12
5 Gran Turismo (F07)	550 i xDrive	300	07/12 03/14

5 Gran Turismo (F07)	550 i xDrive	330	07/12 06/13
5 Gran Turismo (F07)	550 i xDrive	300	06/10 06/12
7 (F01, F02, F03, F04)	750 d xDrive	280	07/12 12/15
7 (F01, F02, F03, F04)	750 i xDrive	330	10/12 12/15
7 (F01, F02, F03, F04)	750 i xDrive	300	09/09 12/15
7 (F01, F02, F03, F04)	750 i, Li	330	07/12 06/15
7 (F01, F02, F03, F04)	750 i, Li	300	09/08 06/12
7 (F01, F02, F03, F04)	760 i	400	09/09 12/15
7 (F01, F02, F03, F04)	ActiveHybrid	342	09/09 06/12
7 (F01, F02, F03, F04)	ActiveHybrid	330	09/09 06/12

## Códigos OE

### Códigos OE compatibles

BMW 34216775291