

Datos técnicos disco

Eje Delantero

Diámetro
284 mm

Altura total (A)
43,5 mm

Diámetro de centrado (B)
59 mm

Número de orificios (C)
5

Espesor (TH)
22 mm

Espesor mín.
20,2 mm

Par de apriete
Nm

Unidad por caja
2

Código EAN
8020584223758

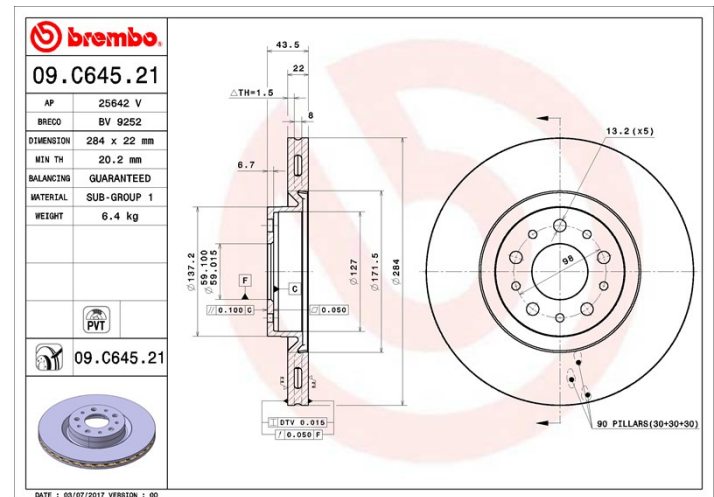


Códigos marcas

Brembo
09.C645.21

AP
25642 V

Breco
BV 9252



Especificaciones técnicas

Disco ventilado PVT

El disco PVT utiliza pilares en vez de aletas en la cámara de ventilación. La capacidad de enfriamiento del disco hace que la resistencia a las grietas térmicas mejore en más de un 40%.



Disco UV

El proceso de pintado UV garantiza una resistencia superior a la corrosión y una protección completa del disco.



Vehículos compatibles

FIAT			
Modelo	Tipo	Kw	Año
TIPO Estate (356_)	1.3 D (356WXH1A)	70	03/16 -
TIPO Estate (356_)	1.4 (356WXA1B)	70	03/16 -
TIPO Estate (356_)	1.4 (356WXF1B)	88	03/16 -
TIPO Estate (356_)	1.4 LPG (356WXF1B)	88	05/16 -
TIPO Estate (356_)	1.6 (356WXE11)	81	07/16 -

TIPO Estate (356_)	1.6 D (356WXG11)	84	09/16 -
TIPO Estate (356_)	1.6 D (356WXG1B)	88	03/16 -
TIPO Hatchback (356_)	1.3 D (356HXH1A)	70	03/16 -
TIPO Hatchback (356_)	1.4 (356HXA1B)	70	03/16 -
TIPO Hatchback (356_)	1.4 (356HXF1B)	88	03/16 -
TIPO Hatchback (356_)	1.4 LPG (356HXF1B)	88	05/16 -
TIPO Hatchback (356_)	1.6 (356HXE11)	81	07/16 -
TIPO Hatchback (356_)	1.6 D (356HXG11)	84	09/16 -
TIPO Hatchback (356_)	1.6 D (356HXG1B, 356HXG11)	88	03/16 -
TIPO Saloon (356_)	1.3 D (356SXB1A, 356SXH1A, 356SXD1A)	70	10/15 -
TIPO Saloon (356_)	1.4 (356SXA1B)	70	10/15 -
TIPO Saloon (356_)	1.4 LPG (356SXF1B)	88	05/16 -
TIPO Saloon (356_)	1.6 (356SXE11)	81	10/15 -
TIPO Saloon (356_)	1.6 D (356SXG1B)	84	09/16 -
TIPO Saloon (356_)	1.6 D (356SXG1B)	88	10/15 -

Códigos OE

Códigos OE compatibles

FIAT	51990127
FIAT	51996238
FIAT	52017292
FIAT	52017293