

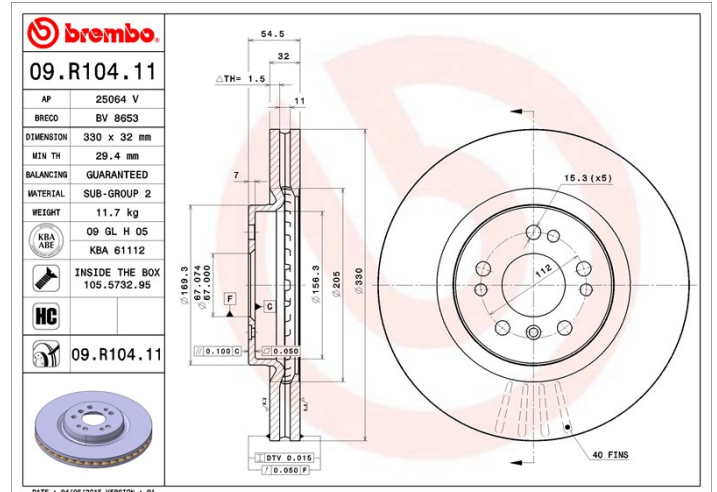
Datos técnicos disco

Eje Delantero	Diámetro 330 mm
Altura total (A) 54,5 mm	Diámetro de centrado (B) 67 mm
Número de orificios (C) 5	Espesor (TH) 32 mm
Espesor mín. 29,4 mm	Par de apriete 150 Nm
Unidad por caja 1	Código EAN 8020584014844



Códigos marcas

Brembo 09.R104.11	AP 25064 V	Breco BV 8653
-----------------------------	----------------------	-------------------------



Especificaciones técnicas

Disco High Carbon (HC)

Gracias al alto porcentaje de carbono en la composición química del hierro fundido, el disco HC ofrece un mayor coeficiente de amortiguación, que reduce las vibraciones y el ruido durante la conducción.

HC

Disco con tornillos de fijación

Brembo introduce el tornillo de fijación en el embalaje del disco para ofrecer una ayuda adicional al mecánico en caso de que el tornillo original estuviera en mal estado o gastado hasta el punto de impedir o dificultar su reutilización.



Disco UV

El proceso de pintado UV garantiza una resistencia superior a la corrosión y una protección completa del disco.



Vehículos compatibles

MERCEDES-BENZ

Modelo	Tipo	Kw	Año
M-CLASS (W164)	ML 280 CDI 4-matic (164.120)	140	07/05 07/09
M-CLASS (W164)	ML 300 4-matic (164.182)	170	03/10 12/11
M-CLASS (W164)	ML 300 CDI 4-matic (164.120)	140	07/09 12/11
M-CLASS (W164)	ML 300 CDI 4-matic (164.121)	150	02/10 12/11

M-CLASS (W164)	ML 320 CDI 4-matic (164.122)	165	07/05 07/09
M-CLASS (W164)	ML 350 4-matic (164.186)	200	02/05 12/11
M-CLASS (W164)	ML 350 CDI 4-matic (164.122)	165	07/09 12/11
M-CLASS (W164)	ML 350 CDI 4-matic (164.125)	170	02/10 12/11
M-CLASS (W164)	ML 350 CDI 4-matic (164.125)	155	09/09 12/11
R-CLASS (W251, V251)	R 280 (251.054, 251.154)	170	01/07 -
R-CLASS (W251, V251)	R 280 4-matic (251.062)	170	05/07 -
R-CLASS (W251, V251)	R 280 CDI (251.121, 251.026, 251.126)	140	05/06 -
R-CLASS (W251, V251)	R 280 CDI 4-matic (251.020)	140	05/06 -
R-CLASS (W251, V251)	R 300 (251.054, 251.154)	170	07/09 -
R-CLASS (W251, V251)	R 300 (251.154)	180	01/11 12/14
R-CLASS (W251, V251)	R 300 CDI (251.021, 251.121, 251.026, 251.126)	140	07/09 -
R-CLASS (W251, V251)	R 300 CDI 4-matic (251.020)	140	07/09 -
R-CLASS (W251, V251)	R 320 4-matic (251.163)	200	01/14 -
R-CLASS (W251, V251)	R 320 CDI 4-matic (251.022, 251.122)	165	01/06 -
R-CLASS (W251, V251)	R 320 CDI 4-matic (251.125)	155	01/06 -
R-CLASS (W251, V251)	R 350 (251.056, 251.156)	200	01/07 -
R-CLASS (W251, V251)	R 350 4-matic (251.065, 251.165)	200	01/06 -
R-CLASS (W251, V251)	R 350 CDI 4-matic (251.022, 251.122)	165	07/09 -
R-CLASS (W251, V251)	R 350 CDI 4-matic (251.023, 251.123)	195	08/10 -
R-CLASS (W251, V251)	R 350 CDI 4-matic (251.124, 251.125)	155	01/06 -
R-CLASS (W251, V251)	R 350 CGI 4-matic (251.057, 251.157)	225	01/06 -
R-CLASS (W251, V251)	R 400 4-matic (251.166)	245	01/14 -

Códigos OE

Códigos OE compatibles

MERCEDES-BENZ	1644210412
MERCEDES-BENZ	1644211312
MERCEDES-BENZ	A1644210412
MERCEDES-BENZ	A1644211312