

Tambor 14.5397.10



Datos técnicos tambor

Eje Trasero

Diámetro (Ø)
180,00 mm

Diámetro máx. (Diámetro máx.)
182,00 mm

Diámetro máx.
182,00 mm

Anchura
44,00 mm

Diámetro de centrado (B)
50,3-50,3 mm

Altura total (C)
69,00 mm

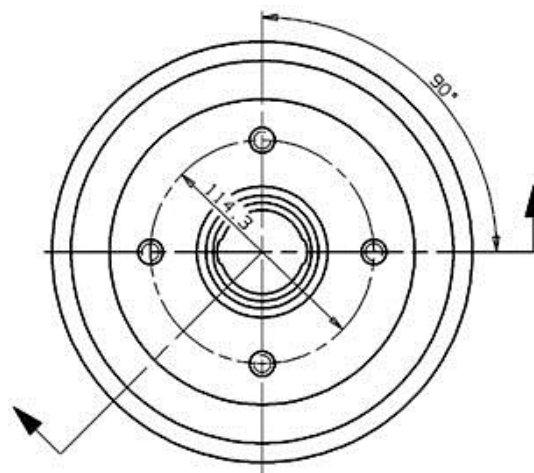
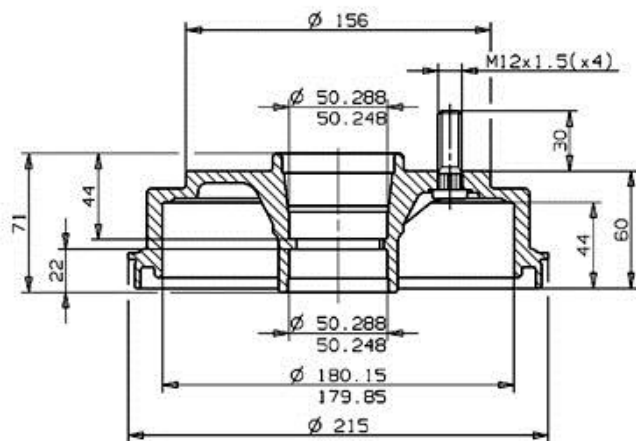
Número de orificios (D)
4,00

Kit rodamiento

Código EAN
8020584539712



MITSUBISHI P.N.: MB 242004 | 14.5397.10 |
CUSTOMER P.N.: | Date | 02.02.95



Max. DIA. 182 mm
Weight 4.2 Kg

Vehículos compatibles

mitsubishi

Modelo	Tipo	Kw	Año
COLT II (C1_A)	1.2 EL, GL (C15A)	40	02/84 09/86

COLT II (C1_A)	1.3 EL, GL (C11A)	49	06/86 04/88
COLT II (C1_A)	1.6 Turbo ECi (C13A)	77	07/86 04/88
LANCER III (C1_A, C6_A)	1.2 (C65A)	44	08/86 04/88
LANCER III (C1_A, C6_A)	1.2 GL (C15AS)	40	01/84 10/86
LANCER III (C1_A, C6_A)	1.5 GLX (C12AS)	51	06/85 04/88
LANCER III (C1_A, C6_A)	1.5 GLX (C12AS)	55	11/83 04/88
LANCER III (C1_A, C6_A)	1.8 Diesel (C14AS)	43	01/84 09/86
LANCER III (C1_A, C6_A)	1.8 Diesel (C14AS)	44	09/86 04/88

Códigos OE

Códigos OE compatibles

DODGE	MB242004
DODGE	MB242007
MITSUBISHI	MB242004
MITSUBISHI	MB242007