

Tambor 14.6776.10



Datos técnicos tambor

Eje Trasero

Diámetro (Ø)
203,00 mm

Diámetro máx. (Diámetro máx.)
204,00 mm

Diámetro máx.
204,00 mm

Anchura
45,50 mm

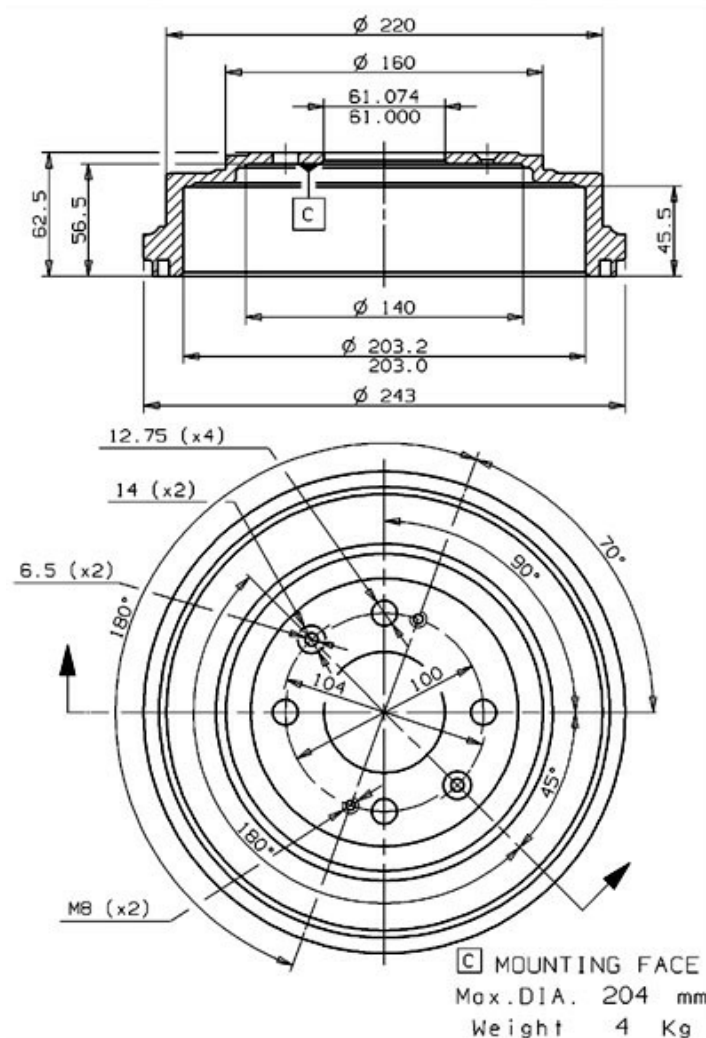
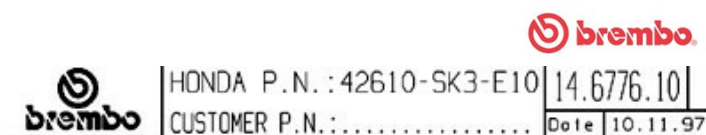
Diámetro de centrado (B)
61 mm

Altura total (C)
62,50 mm

Número de orificios (D)
4,00

Kit rodamiento

Código EAN
8020584677612



Vehículos compatibles

HONDA

Modelo	Tipo	Kw	Año
CIVIC VI Aerodeck (MB, MC)	1.4 16V (MB8)	55	04/98 02/01
CIVIC VI Aerodeck (MB, MC)	1.4 16V (MB8)	66	04/98 02/01

CIVIC VI Aerodeck (MB, MC)	1.5 16V (MB9)	84	04/98 02/01
CIVIC VI Aerodeck (MB, MC)	1.6 16V (MC1)	85	04/98 02/01
CIVIC VI Fastback (MA, MB)	1.4 i (MA8, MB2)	66	06/95 02/01
CIVIC VI Fastback (MA, MB)	1.4 i (MA8, MB2)	55	09/95 02/01
CIVIC VI Fastback (MA, MB)	1.5 16V (MB3)	84	01/97 02/01
CIVIC VI Fastback (MA, MB)	1.5 i Vtec-E (MA9)	66	09/94 01/97
CIVIC VI Fastback (MA, MB)	1.6 16V (MB4)	85	01/97 02/01
CIVIC VI Fastback (MA, MB)	1.6 i (MB1)	83	09/94 01/97
CONCERTO (HW, MA)	1.4	66	08/89 10/91
CONCERTO (HW, MA)	1.4	61	10/89 10/92
CONCERTO (HW, MA)	1.5 i 16V	66	08/89 03/95
CONCERTO (HW, MA)	1.6	96	10/89 10/92
CONCERTO (HW, MA)	1.6 16V	78	08/89 03/95
CONCERTO (HW, MA)	1.6 i 16V	82	08/89 03/95
CONCERTO (HW, MA)	1.6 i 16V	90	08/89 03/95
CONCERTO Saloon (HWW)	1.4	66	08/89 10/91
CONCERTO Saloon (HWW)	1.4	61	10/89 10/92
CONCERTO Saloon (HWW)	1.5 i 16V	66	08/89 05/95

Códigos OE

Códigos OE compatibles

HONDA

42610SK3E10