

Tambor 14.6778.10



Datos técnicos tambor

Eje Trasero

Diámetro (∅)
177,00 mm

Diámetro máx. (Diámetro máx.)
179,30 mm

Diámetro máx.
179,30 mm

Anchura
42,50 mm

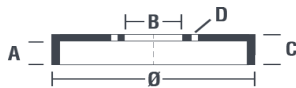
Diámetro de centrado (B)
65,5 mm

Altura total (C)
70,00 mm

Número de orificios (D)
4,00

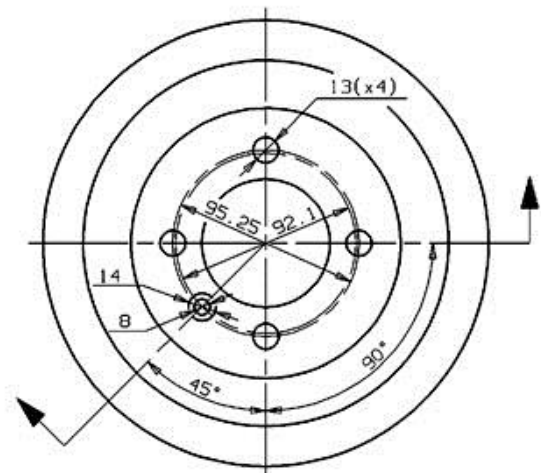
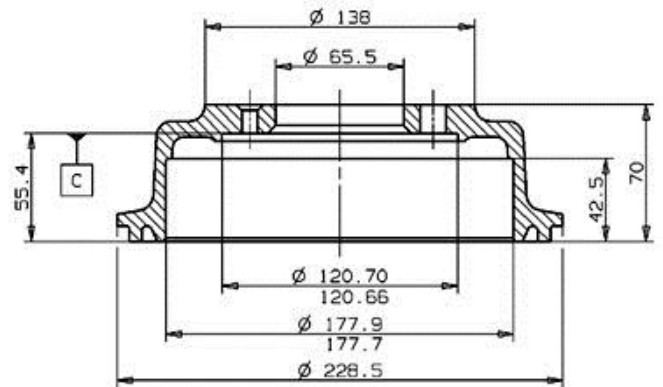
Kit rodamiento

Código EAN
8020584677810



ROVER P.N.: GDB 117
CUSTOMER P.N.:

14.6778.10
Date 19.06.97



□ MOUNTING FACE
Max. DIA. 179.3 mm
Weight 4.3 Kg

Vehículos compatibles

ROVER			
Modelo	Tipo	Kw	Año
100 / METRO Hatchback (XP)	111 C/L/S	44	03/90 12/98

100 / METRO Hatchback (XP)	114 D	38	10/92 12/94
100 / METRO Hatchback (XP)	114 GSi	76	10/94 10/95
100 / METRO Hatchback (XP)	114 GTI 16V	69	03/90 08/91
100 / METRO Hatchback (XP)	114 GTI 16V	76	08/91 12/98
100 / METRO Hatchback (XP)	114 S/L/GTA	55	03/90 12/98
100 / METRO Hatchback (XP)	115 D	42	12/94 12/98
100 Convertible (XP)	114	75	03/97 10/98
100 Convertible (XP)	114	55	04/94 10/97

Códigos OE

Códigos OE compatibles

ROVER GDB117