

Tambor 14.7756.10



Datos técnicos tambor

Eje Trasero

Diámetro (Ø)
180,00 mm

Diámetro máx. (Diámetro máx.)
181,20 mm

Diámetro máx.
181,20 mm

Anchura
49,00 mm

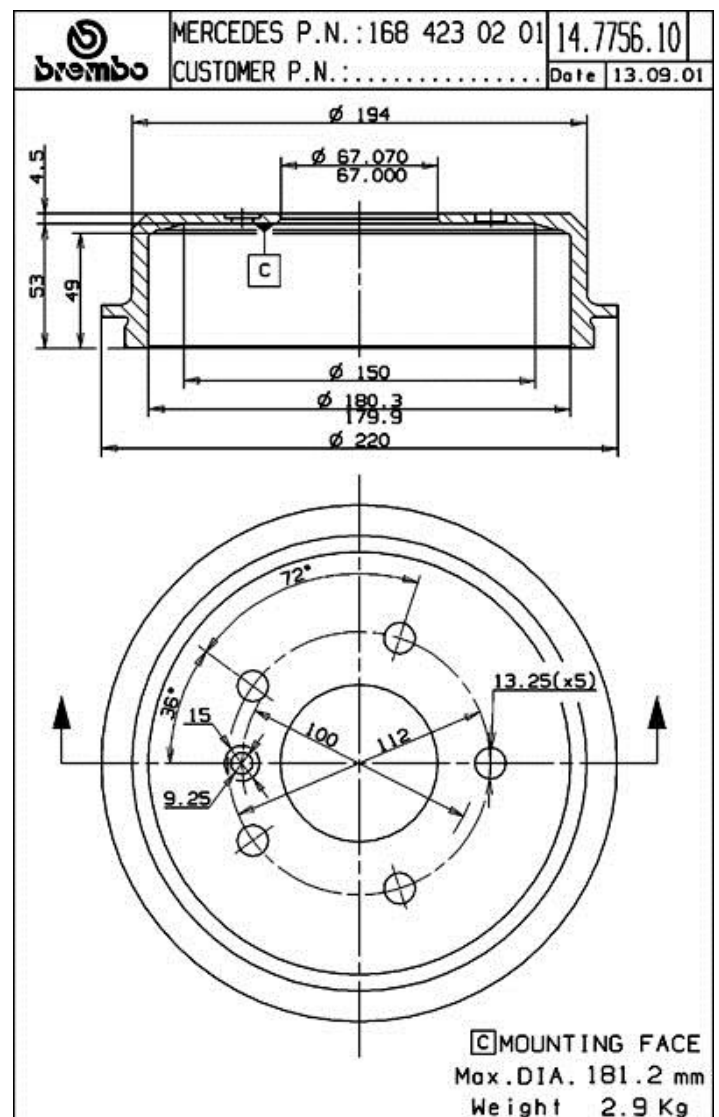
Diámetro de centrado (B)
67 mm

Altura total (C)
57,50 mm

Número de orificios (D)
5,00

Kit rodamiento

Código EAN
8020584775615



Vehículos compatibles

MERCEDES-BENZ

Modelo	Tipo	Kw	Año
A-CLASS (W168)	A 140 (168.031, 168.131)	60	01/01 08/04

A-CLASS (W168)	A 140 (168.031, 168.131)	60	07/97 08/04
A-CLASS (W168)	A 160 (168.033, 168.133)	75	07/97 08/04
A-CLASS (W168)	A 160 CDI (168.006)	55	02/01 08/04
A-CLASS (W168)	A 160 CDI (168.007)	44	07/98 02/01
A-CLASS (W168)	A 170 CDI (168.008)	66	07/98 02/01
A-CLASS (W168)	A 170 CDI (168.009, 168.109)	70	02/01 08/04
A-CLASS (W168)	A 190 (168.032, 168.132)	92	03/99 08/04
A-CLASS (W168)	A 210 (168.035, 168.135)	103	12/01 08/04

Códigos OE

Códigos OE compatibles

MERCEDES-BENZ

1684230201