

Tambor 14.A705.10



Datos técnicos tambor

Eje Trasero

Diámetro (Ø)
270,00 mm

Diámetro máx. (Diámetro máx.)
271,50 mm

Diámetro máx.
271,50 mm

Anchura
73,50 mm

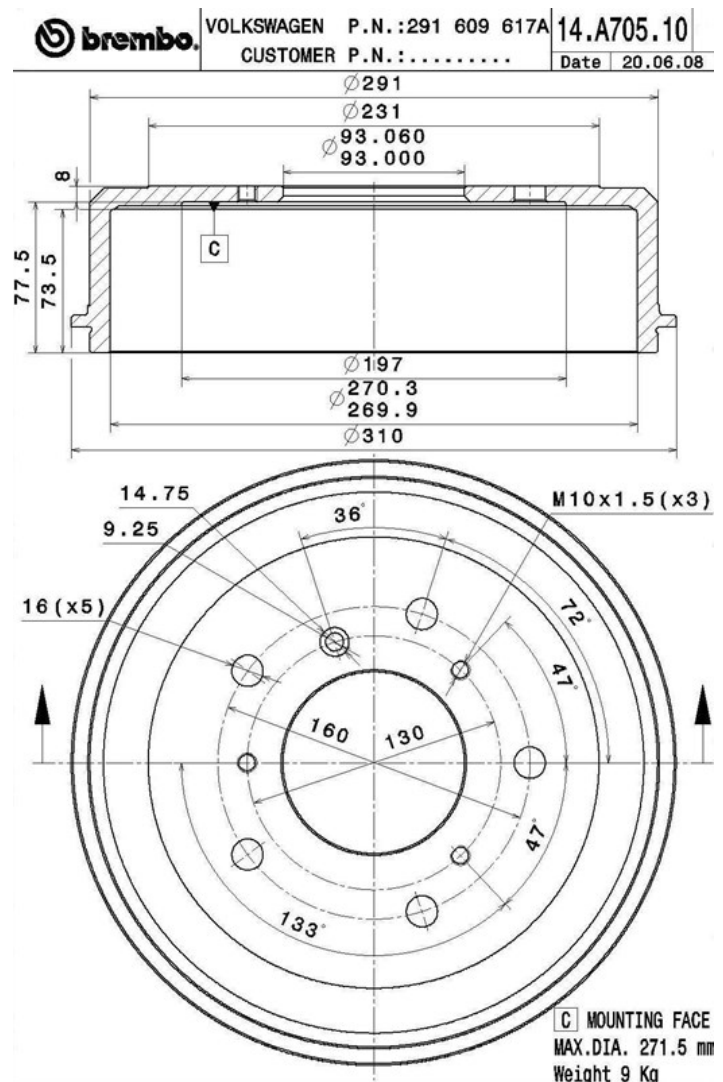
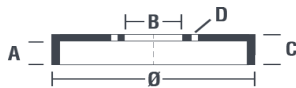
Diámetro de centrado (B)
93 mm

Altura total (C)
85,50 mm

Número de orificios (D)
5,00

Kit rodamiento

Código EAN
8020584017685



Vehículos compatibles

VW

Modelo	Tipo	Kw	Año
LT 28-35 I Box (281-363)	2.0	55	04/75 09/83
LT 28-35 I Box (281-363)	2.4	66	12/82 07/92

LT 28-35 I Box (281-363)	2.4 D	55	01/79 07/92
LT 28-35 I Box (281-363)	2.4 D	51	07/90 05/96
LT 28-35 I Box (281-363)	2.4 TD	75	02/86 08/92
LT 28-35 I Box (281-363)	2.4 TD	70	06/92 05/96
LT 28-35 I Box (281-363)	2.4 TD	68	08/88 08/92
LT 28-35 I Box (281-363)	2.4 TD Syncro	70	08/92 04/96
LT 28-35 I Box (281-363)	2.7 D	48	11/75 01/80
LT 28-35 I Bus (281-363)	2.0	55	04/75 09/83
LT 28-35 I Bus (281-363)	2.4	66	12/82 07/92
LT 28-35 I Bus (281-363)	2.4 D	55	01/79 07/92
LT 28-35 I Bus (281-363)	2.4 D	51	08/89 06/96
LT 28-35 I Bus (281-363)	2.4 i	69	08/89 06/96
LT 28-35 I Bus (281-363)	2.4 TD	68	08/89 08/92
LT 28-35 I Bus (281-363)	2.4 TD	70	09/92 06/96
LT 28-35 I Bus (281-363)	2.4 TD	75	12/82 07/89
LT 28-35 I Platform/Chassis (281-363)	2.0	55	04/75 09/83
LT 28-35 I Platform/Chassis (281-363)	2.4	66	12/82 07/92
LT 28-35 I Platform/Chassis (281-363)	2.4 D	51	08/90 06/96
LT 28-35 I Platform/Chassis (281-363)	2.4 D	55	12/78 02/91
LT 28-35 I Platform/Chassis (281-363)	2.4 i	69	03/94 06/96
LT 28-35 I Platform/Chassis (281-363)	2.4 TD	68	08/90 08/92
LT 28-35 I Platform/Chassis (281-363)	2.4 TD	70	08/92 06/96
LT 28-35 I Platform/Chassis (281-363)	2.4 TD	75	12/82 09/93
LT 28-35 I Platform/Chassis (281-363)	2.7 D	48	11/75 01/80

Códigos OE

Códigos OE compatibles

VW

291609617A