

Pastillas P 10 073 New



Datos técnicos pastillas

Eje

Delantero

WVA

22334,22335,22336

Anchura

126,7 mm

Espesor

17,7 mm

Altura

56,6 - 56,8 mm

Sistema de frenos

Accesorios

Con accesorios

Avisador de desgaste

Aacústico

Código EAN

8020584115282



[Ficha de producto](#)

Pastillas P 23 185 New

Datos técnicos pastillas

Eje
Delantero

WVA
22094

Anchura
131,8 mm

Espesor
15,2 mm

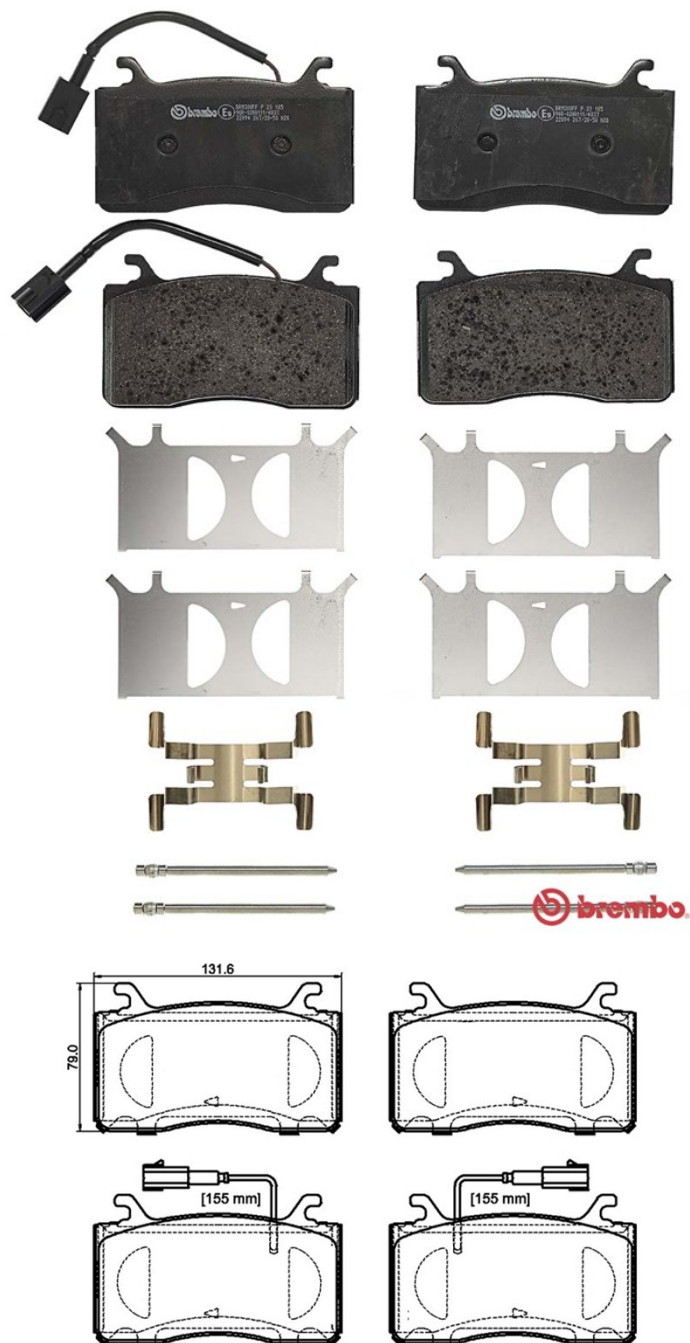
Altura
79 mm

Sistema de frenos
Brembo

Accesorios
Con accesorios

Avisador de desgaste
Eléctrico

Código EAN
8020584087381



[Ficha de producto](#)

Pastillas P 36 036 New



Datos técnicos pastillas

Eje

Delantero

WVA

22485,22486

Anchura

175,3 mm

Espesor

18,9 mm

Altura

78,7 mm

Sistema de frenos

ATE

Accesorios

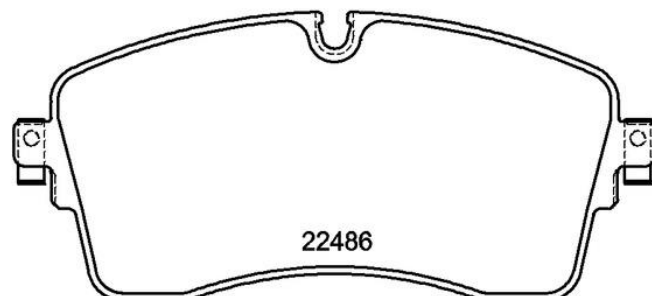
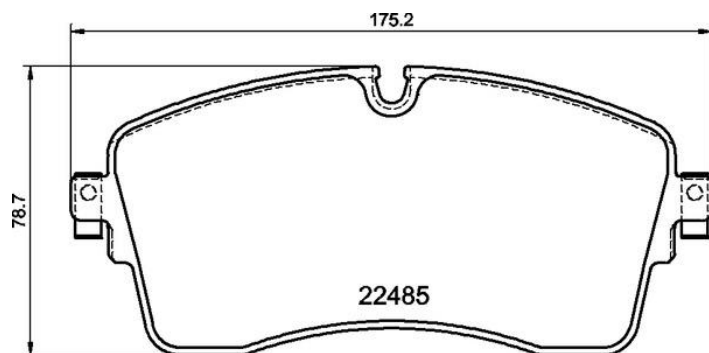
Con tornillos pinza freno

Avisador de desgaste

Sin

Código EAN

8020584116531



[Ficha de producto](#)

Pastillas P 44 028 New



Datos técnicos pastillas

Eje

Delantero

WVA

22485,22486

Anchura

175,2 mm

Espesor

16,9 mm

Altura

78,7 mm

Sistema de frenos

ATE

Accesorios

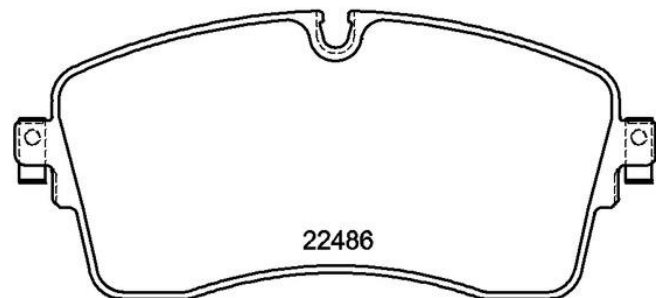
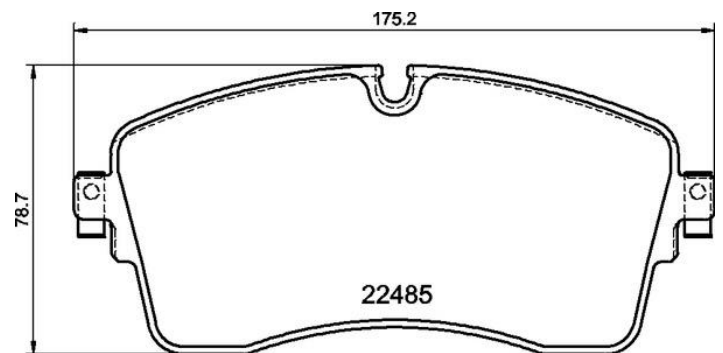
Con tornillos pinza freno

Avisador de desgaste

Sin

Código EAN

8020584116555



[Ficha de producto](#)

Pastillas P 83 164 New



Datos técnicos pastillas

Eje
Trasero

WVA
22542,22543

Anchura
109,9 mm

Espesor
17,5 mm

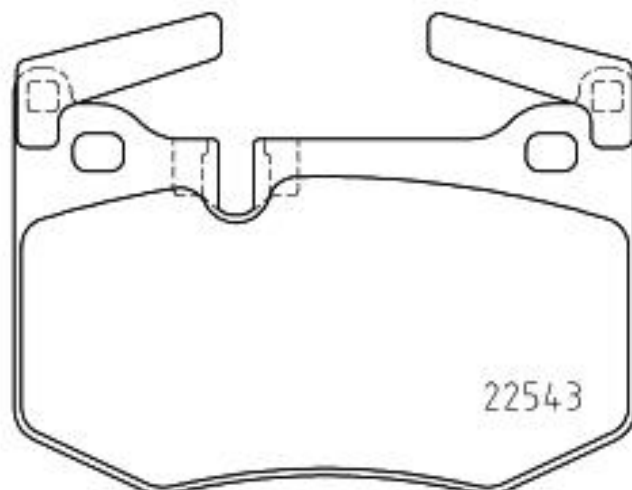
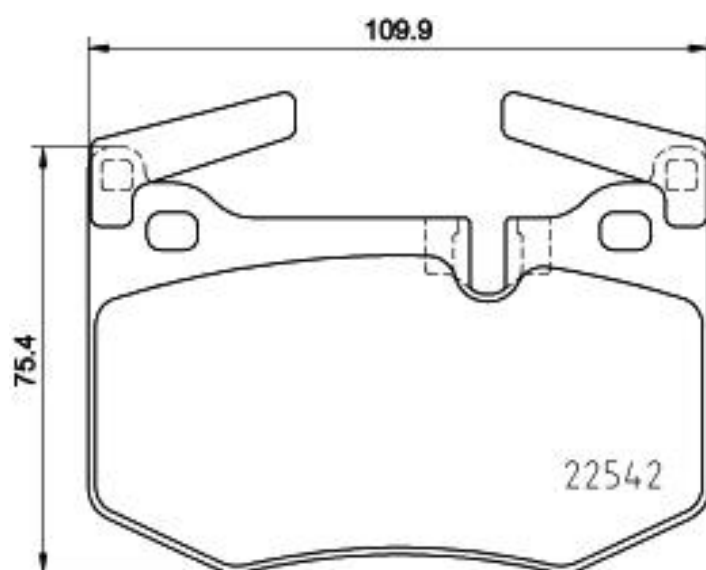
Altura
75,4 mm

Sistema de frenos

Accesorios
Con contrapesos

Avisador de desgaste
Eléctrico

Código EAN
8020584084694



[Ficha de producto](#)