

## Datos técnicos pastillas

**Eje**  
Delantero

**WVA**  
20437

**Anchura**  
89,5 mm

**Espesor**  
19 mm

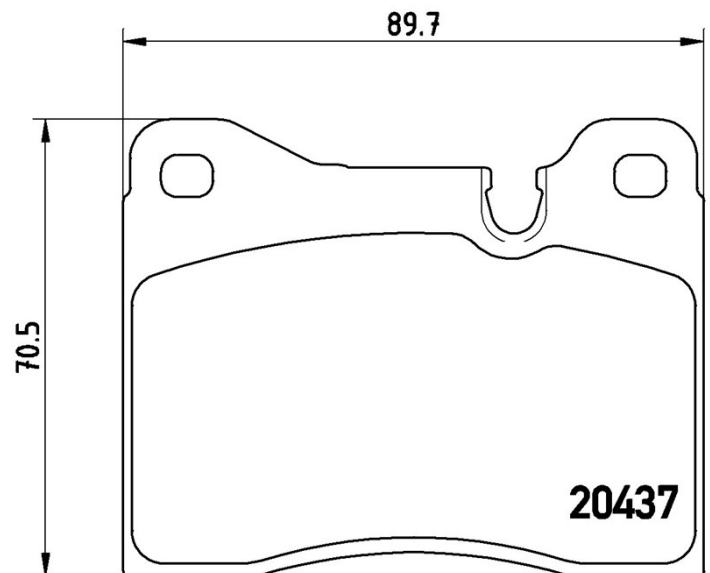
**Altura**  
70,6 mm

**Sistema de frenos**  
Teves

**Accesorios**

**Avisador de desgaste**  
Preparado

**Código EAN**  
8020584050033



## Vehículos compatibles

BMW				
Modelo	Tipo	Kw	Año	
5 (E12)	520 i	92	03/72 07/79	
5 (E12)	525	107	10/73 08/76	
5 (E12)	528 i	130	04/77 05/81	
5 (E12)	528 i	135	04/77 05/81	
5 (E12)	M535 i	160	04/80 05/81	
5 (E28)	M5	210	08/85 12/87	
6 (E24)	628 CSi	135	09/79 08/87	
6 (E24)	630 CS	135	04/76 08/79	
6 (E24)	630 CS	136	04/76 08/79	

6 (E24)	633 CSi	145	09/78 08/84
6 (E24)	633 CSi	147	10/75 12/81
6 (E24)	635 CSi	160	05/82 06/87
6 (E24)	635 CSi	160	06/78 04/82

## Códigos OE

### Códigos OE compatibles

BMW	34111116007
BMW	34111117878
BMW	34111119117
BMW	34111119176
BMW	34111119177
BMW	34111151081
BMW	34111152656
BMW	34111155711
BMW	34111156464
BMW	34111158360
BMW	34111159261
BMW	34111159263
BMW	34112226009