

## Datos técnicos pastillas

**Eje**  
Trasero

**WVA**  
24704, 25636

**Anchura**  
116,2 mm

**Espesor**  
18 mm

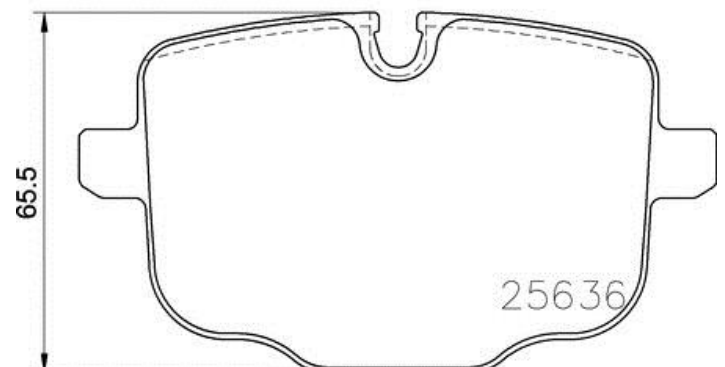
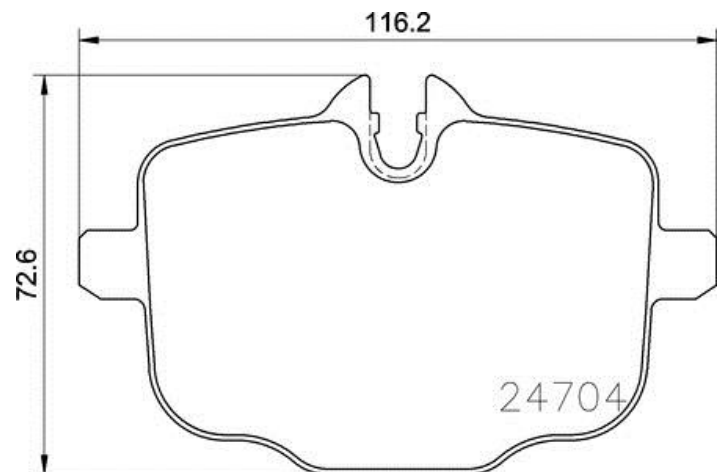
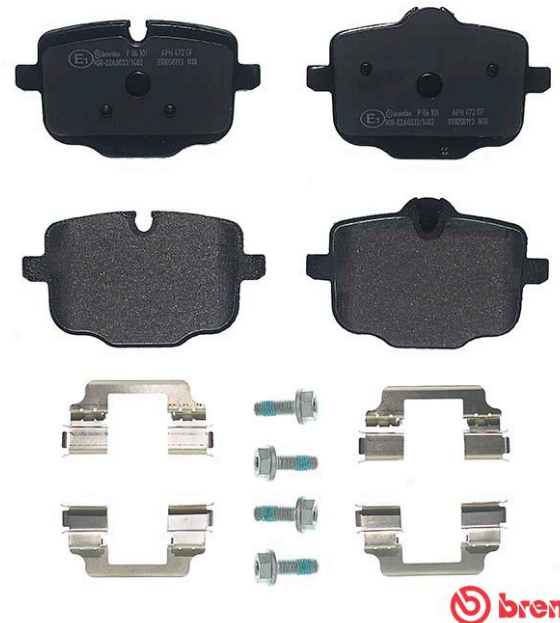
**Altura**  
65,6 - 72,6 mm

**Sistema de frenos**  
TRW

**Accesorios**  
Con accesorios  
Con tornillos pinza freno

**Avisador de desgaste**  
Preparado

**Código EAN**  
8020584087299



## Vehículos compatibles

### BMW

Modelo	Tipo	Kw	Año
5 (G30, F90)	530 e iPerformance	135	03/17 -

5 (G30, F90)	540 i	250	09/16 -
5 (G30, F90)	540 i	265	09/16 -
5 (G30, F90)	540 i xDrive	250	09/16 -
5 (G30, F90)	540 i xDrive	265	09/16 -
7 (G11, G12)	750 i, Li	330	11/15 02/19
7 (G11, G12)	750 i, Li xDrive	330	09/15 02/19
7 (G11, G12)	750 Li xDrive	330	03/16 -
<b>BMW (BRILLIANCE)</b>			
Modelo	Tipo	Kw	Año
5 SERIES (G38)	540 Li	250	06/17 -

## Códigos OE

### Códigos OE compatibles

BMW	34216870552
-----	-------------