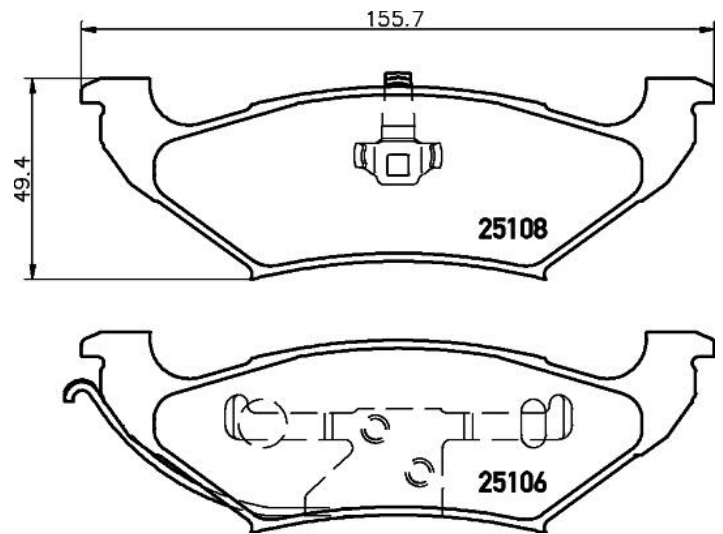


Datos técnicos pastillas

Eje Trasero	WVA 25106, 25108
Anchura 155,7 mm	Espesor 15,9 mm
Altura 49,4 mm	Sistema de frenos Kelsey Hayes
Accesorios	Avisador de desgaste Sin
Código EAN 8020584080047	



Vehículos compatibles

CHRYSLER

Modelo	Tipo	Kw	Año
VOYAGER / GRAND VOYAGER III (GS)	2.0 i	98	01/95 03/01
VOYAGER / GRAND VOYAGER III (GS)	2.4 AWD	111	02/97 03/01
VOYAGER / GRAND VOYAGER III (GS)	2.4 i	111	01/95 03/01
VOYAGER / GRAND VOYAGER III (GS)	2.5 TD	85	01/95 03/01
VOYAGER / GRAND VOYAGER III (GS)	2.5 TDiC AWD	85	10/95 03/01
VOYAGER / GRAND VOYAGER III (GS)	3.0	112	01/95 03/01
VOYAGER / GRAND VOYAGER III (GS)	3.3 i	116	01/95 03/01
VOYAGER / GRAND VOYAGER III (GS)	3.8 i AWD	122	01/95 03/01
VOYAGER / GRAND VOYAGER III (GS)	3.8 i AWD	131	01/95 03/01

DODGE

Modelo	Tipo	Kw	Año
CARAVAN	2.0 i	98	01/95 03/01
CARAVAN	2.4 i	111	01/95 03/01
CARAVAN	2.5 TD	85	01/95 03/01
CARAVAN	3.0	112	01/95 06/00
CARAVAN	3.3 i	116	01/95 03/01
CARAVAN	3.8 i	122	01/95 03/01
CARAVAN	3.8 i	131	01/95 03/01

CARAVAN	3.8 i AWD	122	01/95 03/01
CARAVAN	3.8 i AWD	131	01/95 03/01
PLYMOUTH			
Modelo	Tipo	Kw	Año
VOYAGER / GRAND VOYAGER	2.0 i	98	01/95 03/01
VOYAGER / GRAND VOYAGER	2.4 i	111	01/95 03/01
VOYAGER / GRAND VOYAGER	2.5 TD	85	01/95 03/01
VOYAGER / GRAND VOYAGER	3.0	112	01/95 03/01
VOYAGER / GRAND VOYAGER	3.3 Flex-Fuel	116	01/98 03/01
VOYAGER / GRAND VOYAGER	3.3 i	116	01/95 03/01
VOYAGER / GRAND VOYAGER	3.8 i	122	01/95 03/01
VOYAGER / GRAND VOYAGER	3.8 i	131	01/95 03/01
VOYAGER / GRAND VOYAGER	3.8 i AWD	122	01/95 03/01
VOYAGER / GRAND VOYAGER	3.8 i AWD	131	01/95 03/01

Códigos OE

Códigos OE compatibles