

Datos técnicos pastillas

Eje
Delantero

WVA
21436

Anchura
114,8 mm

Espesor
17 mm

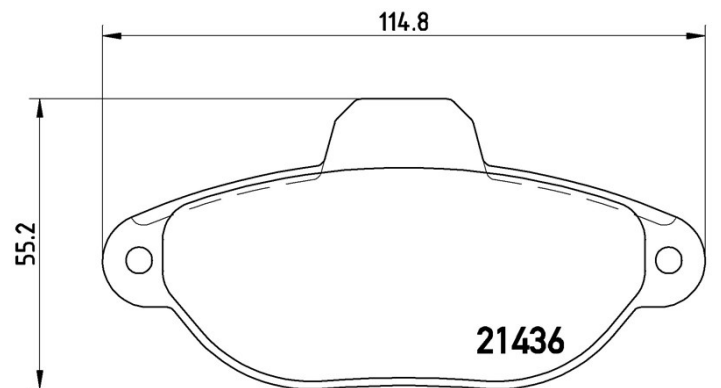
Altura
55,2 mm

Sistema de frenos
Bendix

Accesorios
Con accesorios

Avisador de desgaste
Eléctrico

Código EAN
8020584051306



Vehículos compatibles

FIAT				
Modelo	Tipo	Kw	Año	
PUNTO (176_)	1.7 D	42	04/94 09/97	
PUNTO (176_)	55 1.1	40	09/93 09/99	
PUNTO (176_)	60 1.2	43	01/94 09/99	
PUNTO (176_)	60 1.2 (176AP, 176AR, 176AQ, 176BB)	44	09/93 09/99	
PUNTO (176_)	75 1.2	54	10/93 09/99	
PUNTO (188_)	1.2 60 (188.030, .050, .130, .150, .230, .250)	44	09/99 12/10	
PUNTO (188_)	1.2 Bifuel	44	08/07 03/12	
PUNTO (188_)	1.2 Natural Power	44	09/03 03/12	
PUNTO Convertible (176_)	60 1.2	43	04/94 06/00	
PUNTO Convertible (176_)	60 1.2 (176AR_, 176BR_)	44	05/95 06/00	
PUNTO Van (176_)	1.1	40	04/96 02/00	

PUNTO Van (176_)

1.7 D

42

04/96 02/00

FORD

Modelo	Tipo	Kw	Año
KA (RU8)	1.2	51	10/08 -

LANCIA

Modelo	Tipo	Kw	Año
Y (840_)	1.1 (840AE)	40	11/95 09/03
Y (840_)	1.2 (840AA, 840AF1A)	44	03/96 09/03

ZASTAVA

Modelo	Tipo	Kw	Año
10 (188)	1.2 60	44	10/05 -

Códigos OE**Códigos OE compatibles**

FIAT	000005892736
FIAT	0000071772226
FIAT	71737178
FORD	1559698
FORD	1575620
FORD	1669578
FORD	9S512K021B
FORD	9S512K021BA
FORD	ME9S5J2K021BA