

# PASTILLA P 23 170

La pastilla P 23 170 es sinónimo de fiabilidad

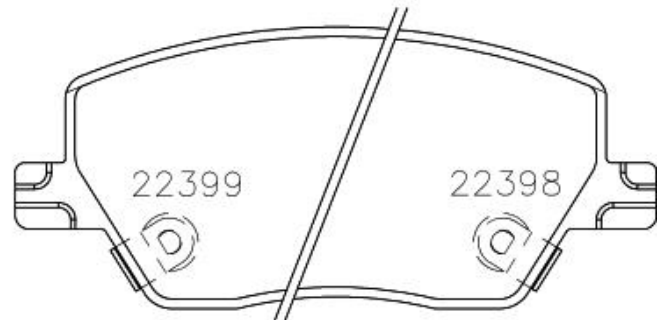
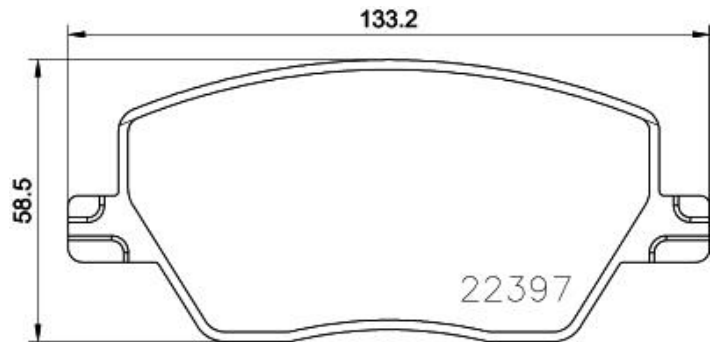
La pastilla de freno Brembo garantiza la máxima seguridad de frenada gracias al uso de más de 100 mezclas distintas, diseñadas en función del tipo de vehículo y de uso. Distancias de frenada mínimas, máximo confort de conducción y silenciosidad son las características más destacadas de los materiales Brembo. Las pastillas Brembo se suministran con una amplia gama de accesorios y kits de montaje para lograr una instalación perfecta.

- ✓ Equivalente al OE
- ✓ Calidad Brembo
- ✓ Certificado ECE-R90
- ✓ Seguridad
- ✓ Rendimiento
- ✓ Confort
- ✓ Con accesorios



## Características técnicas

Código EAN <b>8020584084373</b>	<b>Delantero</b>	Espesor <b>19 mm</b>
Anchura <b>133 mm</b>	Altura <b>59 mm</b>	Sistema de frenos <b>Mando</b>
Indicador de desgaste <b>Acústico</b>	WWA <b>22397,22398,22399</b>	Accesorios <b>Con accesorios Con pernos para pinza de freno</b>



## VEHÍCULOS COMPATIBLES

### DODGE

NEON	1.4	71/97	08/16
NEON	1.6	82/112	08/16

## FIAT

TIPO Estate (356_)	1.3 D (356WXH1A)	70/95	03/16
TIPO Estate (356_)	1.4 (356WXA1B)	70/95	03/16
TIPO Estate (356_)	1.6 (356WXE11)	81/110	07/16
TIPO Hatchback (356_)	1.3 D (356HXH1A)	70/95	03/16
TIPO Hatchback (356_)	1.4 (356HXA1B)	70/95	03/16
TIPO Hatchback (356_)	1.6 (356HXE11)	81/110	07/16
TIPO Saloon (356_)	1.3 D (356SXB1A, 356SXH1A, 356SXD1A)	70/95	10/15
TIPO Saloon (356_)	1.4 (356SXA1B)	70/95	10/15
TIPO Saloon (356_)	1.6 (356SXE11)	81/110	10/15
TIPO Saloon (356_)	1.6 D (356SXG1B)	88/120	10/15

## CÓDIGOS OE COMPATIBLES

6832998AA	DODGE
77367628	FIAT
77367910	FIAT
77368368	FIAT