

Datos técnicos pastillas

Eje
Delantero

WVA
20640, 20783

Anchura
151,4 mm

Espesor
18 mm

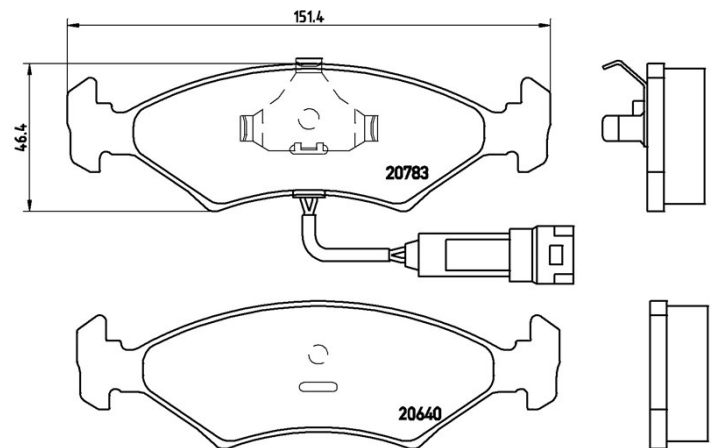
Altura
46,4 mm

Sistema de frenos
Teves

Accesorios

Avisador de desgaste
Eléctrico

Código EAN
8020584051849



Vehículos compatibles

FORD

Modelo	Tipo	Kw	Año
SIERRA Hatchback (GBC)	1.6	58	08/84 12/86
SIERRA Hatchback (GBC)	1.8	66	10/84 12/86
SIERRA Hatchback (GBC)	2.0	66	08/82 10/84
SIERRA Hatchback (GBC)	2.0	77	08/82 12/86
SIERRA Hatchback (GBC)	2.0	74	10/85 12/86
SIERRA Hatchback (GBC)	2.0 i	85	03/85 12/86
SIERRA Hatchback (GBC)	2.3	84	08/82 12/86
SIERRA Hatchback (GBC)	2.3 D	49	08/82 12/86
SIERRA Turnier (BNC)	1.6	55	08/82 12/86
SIERRA Turnier (BNC)	1.8	66	10/84 12/86
SIERRA Turnier (BNC)	2.0	85	03/85 12/86

SIERRA Turnier (BNC)	2.0	66	08/82 10/84
SIERRA Turnier (BNC)	2.0	77	08/82 12/86
SIERRA Turnier (BNC)	2.0	74	10/85 12/86
SIERRA Turnier (BNC)	2.3	84	08/82 12/86
SIERRA Turnier (BNC)	2.3 D	49	08/82 12/86

Códigos OE

Códigos OE compatibles

FORD	1613128
FORD	5015920
FORD	5018195
FORD	5018900
FORD	5023995
FORD	6090941
FORD	6121606
FORD	6133128
FORD	6155611
FORD	6155911
FORD	6166953
FORD	6189147
FORD	87FX2K021HA
FORD	87FX2KO21HA