

Datos técnicos pastillas

Eje
Trasero

WVA

Anchura
140,3 mm

Espesor
15 mm

Altura
45,2 mm

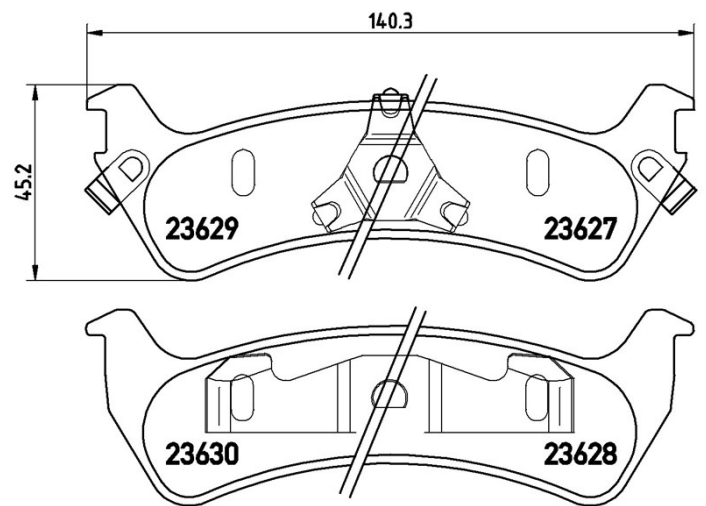
Sistema de frenos
Kelsey Hayes

Accesorios

Avisador de desgaste
Aacústico



Código EAN
8020584052143



Vehículos compatibles

FORD AUSTRALIA

Modelo	Tipo	Kw	Año
EXPLORER (U_)	4.0 (UN, UP)	119	10/96 10/01
EXPLORER (U_)	4.0 (UN, UP, UQ, US)	152	09/96 10/01

FORD USA

Modelo	Tipo	Kw	Año
EXPLORER (U2)	4.0	152	09/96 08/02
EXPLORER (U2)	4.0	150	10/99 08/02
EXPLORER (U2)	4.0 4WD	150	10/99 12/01
EXPLORER (U2)	4.0 V6 4WD	115	03/95 12/01
EXPLORER (U2)	4.0 V6 4WD	152	10/96 12/01
EXPLORER (U2)	4.0 V6 4WD	150	10/98 12/01

EXPLORER (U2)	4.0 V6 4WD	119	11/94 12/01
EXPLORER (U2)	5.0 4WD	157	01/96 12/01
EXPLORER (U2)	5.0 4WD	160	09/97 12/01
EXPLORER (UN46)	4.0 V6 4WD	121	01/93 12/94

Códigos OE

Códigos OE compatibles

FORD	XL2Z2200AA
FORD USA	3648797
FORD USA	F5TZ2200A
FORD USA	XL2Z2200BA