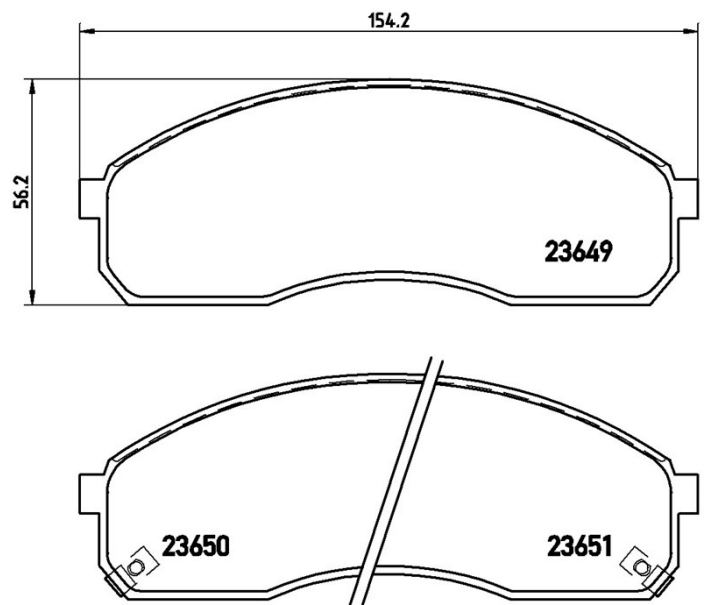


Datos técnicos pastillas

Eje Delantero	WVA 23649, 23650, 23651
Anchura 154,2 mm	Espesor 16,2 mm
Altura 56,2 mm	Sistema de frenos Sumitomo
Accesorios	Avisador de desgaste Aacústico



Código EAN
8020584052822



Vehículos compatibles

KIA				
Modelo	Tipo	Kw	Año	
CARNIVAL I (UP)	2.5 i	132	10/00 10/01	
CARNIVAL I (UP)	2.5 V6	121	08/99 10/01	
CARNIVAL I (UP)	2.9 TD	93	08/99 10/01	
CARNIVAL II (GQ)	2.4	109	12/01 10/06	
CARNIVAL II (GQ)	2.5 V6	110	10/01 06/06	
CARNIVAL II (GQ)	2.9 CRDi	106	10/01 06/06	
CARNIVAL II (GQ)	2.9 TD	93	01/99 09/07	
CARNIVAL II (GQ)	3.5	143	07/02 04/06	
PREGIO Box (TB)	2.5 TCi D	69	09/02 -	

PREGIO Box (TB)	2.7 D	60	10/97 -
PREGIO Bus	2.5 D	69	08/95 09/04
KIA (DYK)			
Modelo	Tipo	Kw	Año
CARNIVAL MPV	2.7	124	04/06 12/10
CARNIVAL MPV	3.5	140	07/04 12/10

Códigos OE

Códigos OE compatibles	
KIA	0K56A3323Z
KIA	0K56B3323ZA
KIA	0K72G3328Z
KIA	0K75A3328Z
KIA	0K75B3328Z
KIA	581014EA00
KIA	K56B3323Z