

Datos técnicos pastillas

Eje
Trasero

WVA
24276, 24479, 24480

Anchura
92,5 mm

Espesor
14,8 mm

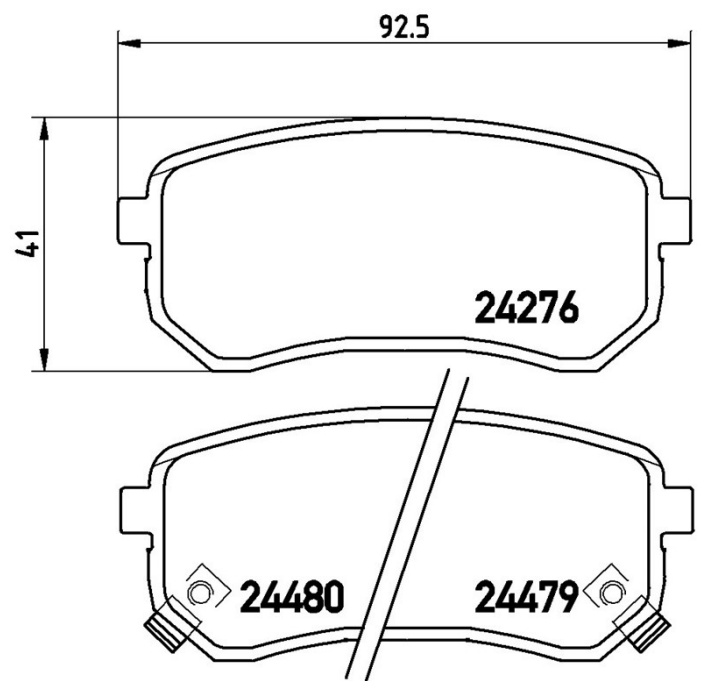
Altura
41 mm

Sistema de frenos
Mando

Accesorios

Avisador de desgaste
Aacústico

Código EAN
8020584060711



Vehículos compatibles

DODGE			
Modelo	Tipo	Kw	Año
i 10	1.1	49	09/11 -

HYUNDAI			
Modelo	Tipo	Kw	Año
i10 (BA, IA)	1,0 LPG	49	02/14 -
i10 (BA, IA)	1.0	49	08/13 -
i10 (BA, IA)	1.2	64	12/13 -
i10 (PA)	1.0	51	01/11 12/17

i10 (PA)	1.1	49	01/08 12/13
i10 (PA)	1.1	51	04/11 12/13
i10 (PA)	1.1	50	11/08 12/13
i10 (PA)	1.1	48	12/07 12/13
i10 (PA)	1.1 CRDi	55	01/08 12/11
i10 (PA)	1.1 LPG	51	04/11 12/13
i10 (PA)	1.2	63	04/11 12/13
i10 (PA)	1.2	57	11/08 12/11
i10 Saloon	1.2	64	08/15 -

HYUNDAI (BEIJING)

Modelo	Tipo	Kw	Año
ELANTRA / LANGDONG	1.6	94	08/12 -
ELANTRA / LANGDONG	1.8	107	08/12 -

KIA

Modelo	Tipo	Kw	Año
PICANTO (SA)	1.0	45	04/04 -
PICANTO (SA)	1.0	53	04/04 04/11
PICANTO (SA)	1.0	46	09/07 -
PICANTO (SA)	1.1	48	04/04 -
PICANTO (SA)	1.1 CRDi	55	11/05 -
PICANTO (TA)	1.0	49	04/15 -
PICANTO (TA)	1.0	51	05/11 -
PICANTO (TA)	1.0 Bi-Fuel	60	05/11 -
PICANTO (TA)	1.0 LPG	49	08/13 -
PICANTO (TA)	1.2	63	09/11 -
PICANTO Hatchback Van	1.0	57	11/14 -

KIA (DYK)

Modelo	Tipo	Kw	Año
SPORTAGE-R Closed Off-Road Vehicle	2.0	120	10/10 12/11
SPORTAGE-R Closed Off-Road Vehicle	2.0 4WD	120	10/10 12/11
SPORTAGE-R Closed Off-Road Vehicle	2.4 4WD	128	10/10 -

Códigos OE

Códigos OE compatibles

HYUNDAI

583020XA00

KIA

5830207A00

KIA

5830207A10

KIA

583020XA00
