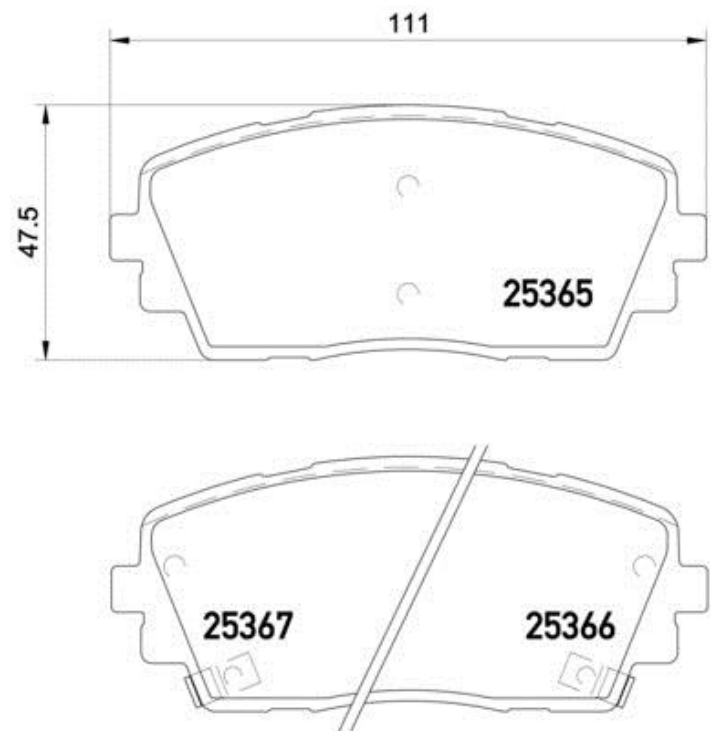


Datos técnicos pastillas

Eje Delantero	WVA 25365, 25366, 25367
Anchura 111 mm	Espesor 16,6 mm
Altura 47,5 mm	Sistema de frenos Mando
Accesorios	Avisador de desgaste Aacústico

Código EAN
8020584103104



Vehículos compatibles

DODGE				
Modelo	Tipo	Kw	Año	
i 10	1.1	49	09/11 -	

KIA				
Modelo	Tipo	Kw	Año	
PICANTO (SA)	1.0	45	04/04 -	
PICANTO (SA)	1.0	46	09/07 -	
PICANTO (SA)	1.1	48	04/04 -	
PICANTO (SA)	1.1 CRDi	55	11/05 -	

PICANTO (TA)	1.0	49	04/15 -
PICANTO (TA)	1.0	51	05/11 -
PICANTO (TA)	1.0 Bi-Fuel	60	05/11 -
PICANTO (TA)	1.0 LPG	49	08/13 -
PICANTO (TA)	1.2	63	09/11 -
PICANTO Hatchback Van	1.0	57	11/14 -
RAY	1.0	57	11/11 -
RAY	1.0 LPG	57	11/11 -
RAY	1.0 TCI	78	11/11 -

Códigos OE

Códigos OE compatibles

HYUNDAI	581011YA30
KIA	581011YA00
KIA	581011YA30
KIA	581011YA35
KIA	58101E2A00