

Datos técnicos pastillas

Eje
Delantero

WVA
24565, 24566, 25229

Anchura
154,4 mm

Espesor
16,2 mm

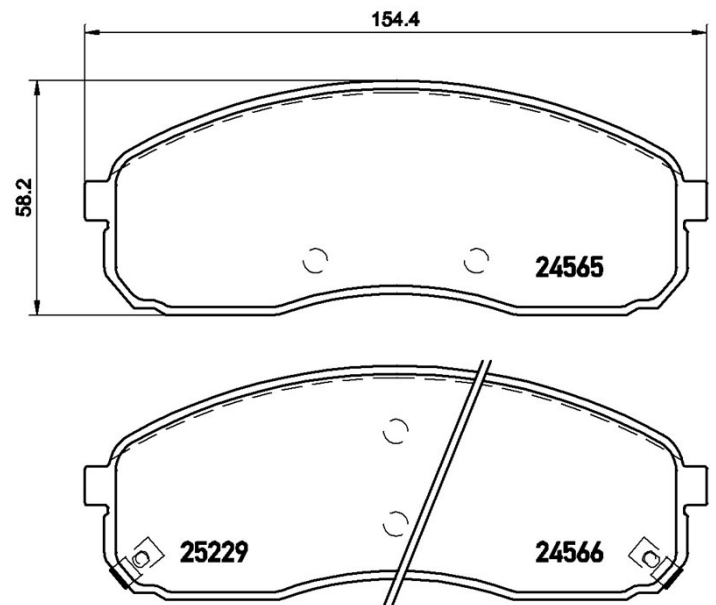
Altura
58,2 mm

Sistema de frenos
Sumitomo

Accesorios

Avisador de desgaste
Aacústico

Código EAN
8020584103159



Vehículos compatibles

KIA

Modelo	Tipo	Kw	Año
CARNIVAL II (GQ)	2.4	109	12/01 10/06
CARNIVAL II (GQ)	2.5 V6	110	10/01 06/06
CARNIVAL II (GQ)	2.7	124	07/04 10/06
CARNIVAL II (GQ)	2.9 CRDi	106	10/01 06/06
CARNIVAL II (GQ)	2.9 TD	93	01/99 09/07
CARNIVAL II (GQ)	3.5	143	07/02 04/06

Códigos OE

Códigos OE compatibles

