

Datos técnicos pastillas

Eje
Delantero

WVA
21820, 21821

Anchura
176,8 mm

Espesor
15,5 mm

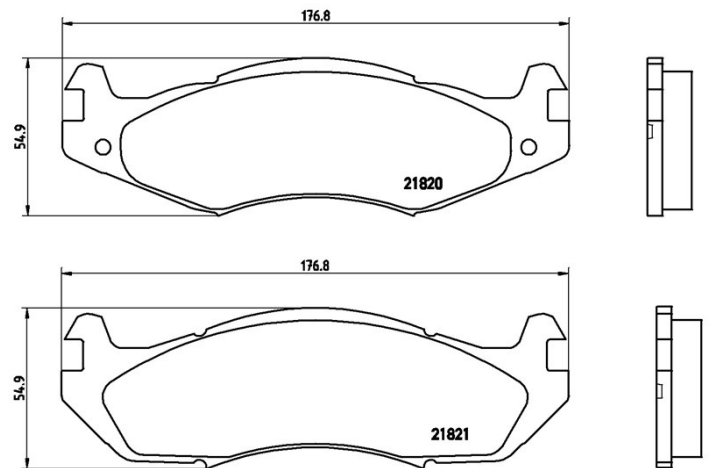
Altura
54,9 mm

Sistema de frenos
Kelsey Hayes

Accesorios

Avisador de desgaste
Sin

Código EAN
8020584053102



Vehículos compatibles

AMC

Modelo	Tipo	Kw	Año
EAGLE Saloon	4.2 4WD	90	10/79 08/85

HUMMER

Modelo	Tipo	Kw	Año
HUMMER H1	6.5 D	125	01/92 09/97
HUMMER H1	6.5 Turbo D	145	01/92 12/04

JEEP

Modelo	Tipo	Kw	Año
CHEROKEE (XJ)	2.1 D 4x4	59	10/86 09/92
CHEROKEE (XJ)	2.1 TD	59	06/89 03/92
CHEROKEE (XJ)	2.1 TD	64	10/84 09/01
CHEROKEE (XJ)	2.5	90	10/86 09/90

CHEROKEE (XJ)	2.5	89	10/90 09/96
CHEROKEE (XJ)	2.5 4x4	87	10/84 09/86
CHEROKEE (XJ)	2.5 4x4	90	10/86 09/90
CHEROKEE (XJ)	2.5 4x4	89	10/90 09/96
CHEROKEE (XJ)	2.5 TD 4x4	85	01/88 09/01
CHEROKEE (XJ)	4.0	131	10/86 09/90
CHEROKEE (XJ)	4.0 4x4	131	10/86 09/90
CHEROKEE (XJ)	4.0 i	136	01/88 09/01
COMANCHE (MJ)	2.1 D	63	10/86 09/90
COMANCHE (MJ)	2.1 D 4x4	63	01/86 09/90
COMANCHE (MJ)	2.5	90	10/86 09/90
COMANCHE (MJ)	2.5 4x4	90	10/86 09/90
COMANCHE (MJ)	4.0	127	10/90 09/96
COMANCHE (MJ)	4.0	130	10/90 09/96
COMANCHE (MJ)	4.0 4x4	130	10/87 09/96
WRANGLER I (YJ, SJ_)	2.5	76	01/88 12/91
WRANGLER I (YJ, SJ_)	4.0 2WD	131	10/86 09/90
WRANGLER I (YJ, SJ_)	4.0 4x4	131	10/86 09/90
WRANGLER I (YJ, SJ_)	4.2	84	08/86 08/89
WRANGLER I (YJ, SJ_)	4.2 2WD	82	10/86 09/90

Códigos OE

Códigos OE compatibles

CHRYSLER	4638634
CHRYSLER	K04638634
JEEP	5252613
JEEP	5252724
JEEP	83502200
JEEP	8983501167
JEEP	K05252613
JEEP	K05252724
RENAULT	8983502200