

## Datos técnicos pastillas

**Eje**  
Delantero

**WVA**  
25021, 25022

**Anchura**  
192,6 mm

**Espesor**  
18,6 mm

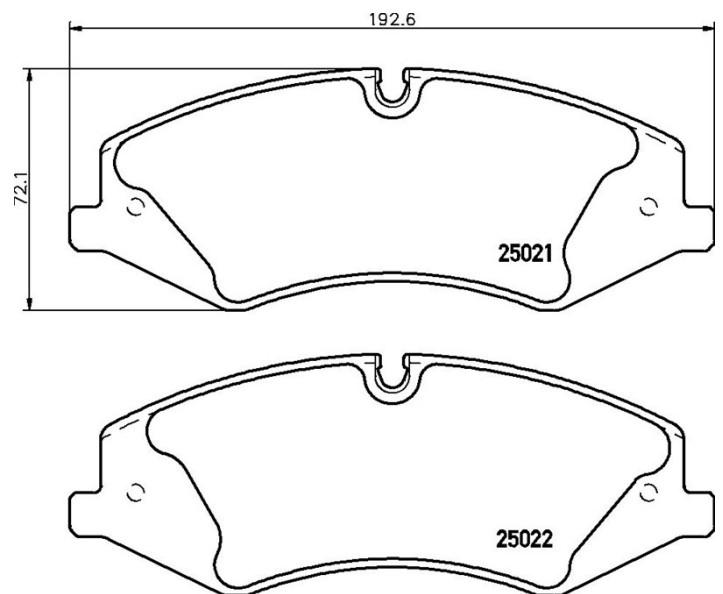
**Altura**  
72,1 mm

**Sistema de frenos**  
TRW

**Accesorios**

**Avisador de desgaste**  
Preparado

**Código EAN**  
8020584110126



## Vehículos compatibles

### LAND ROVER

Modelo	Tipo	Kw	Año
RANGE ROVER III (L322)	3.6 D 4x4	200	04/06 08/12

## Códigos OE

### Códigos OE compatibles

LAND ROVER	LR015578
LAND ROVER	LR026221