

Datos técnicos pastillas

Eje
Delantero

WVA
21355, 21356, 21357

Anchura
78,8 mm

Espesor
14,5 mm

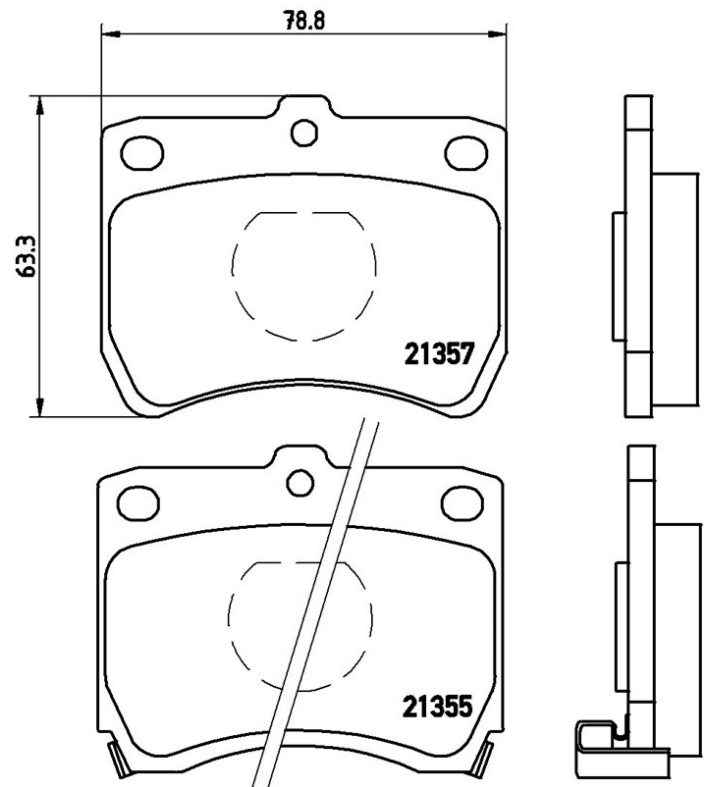
Altura
63,3 mm

Sistema de frenos
Sumitomo

Accesorios

Avisador de desgaste
Acústico

Código EAN
8020584053508



Vehículos compatibles

FORD AUSTRALIA

Modelo	Tipo	Kw	Año
FESTIVA (WA)	1.3	46	10/91 03/94

FORD USA

Modelo	Tipo	Kw	Año
FESTIVA Hatchback	1.3	43	09/87 12/88
FESTIVA Hatchback	1.3	47	09/88 12/93

KIA

Modelo	Tipo	Kw	Año
PRIDE (DA)	1.1 i	38	01/91 10/00
PRIDE (DA)	1.3	54	05/94 05/97
PRIDE (DA)	1.3	44	01/90 10/00
PRIDE (DA)	1.3	47	10/96 05/01
PRIDE (DA)	1.3 16V	53	01/90 09/01
PRIDE (DA)	1.3 i	51	01/90 05/97
PRIDE Estate	1.3	47	08/99 05/01
PRIDE Van (DA)	1.3 16V	44	04/92 10/96
PRIDE Van (DA)	1.3 16V	47	10/96 06/99

MAZDA

Modelo	Tipo	Kw	Año
121 I (DA)	1.1	42	10/87 10/90
121 I (DA)	1.3	40	04/89 10/90
121 I (DA)	1.3	44	10/87 06/91
121 I (DA)	1.3	48	11/87 10/90
121 I (DA)	1.5	56	11/87 10/90
FESTIVA	1.1	40	04/89 10/90

Códigos OE

Códigos OE compatibles

KIA	DA193328
KIA	KK1503323Z
KIA	KK1503328Z
KIA	KK3253328Z
KIA	MDA193323Z
KIA	MDA193328Z
MAZDA	1U0A3328Z
MAZDA	B5Y83328ZA
MAZDA	D0013328Z
MAZDA	D0403328Z
MAZDA	DA193328Z

MAZDA	DA193328Z9A
MAZDA	DA193328ZA
MAZDA	DA193328ZA9A
MAZDA	ZZ603323Z
NISSAN	AY040MA004