

Datos técnicos pastillas

Eje
Delantero

WVA
23135, 23137

Anchura
169,1 mm

Espesor
18 mm

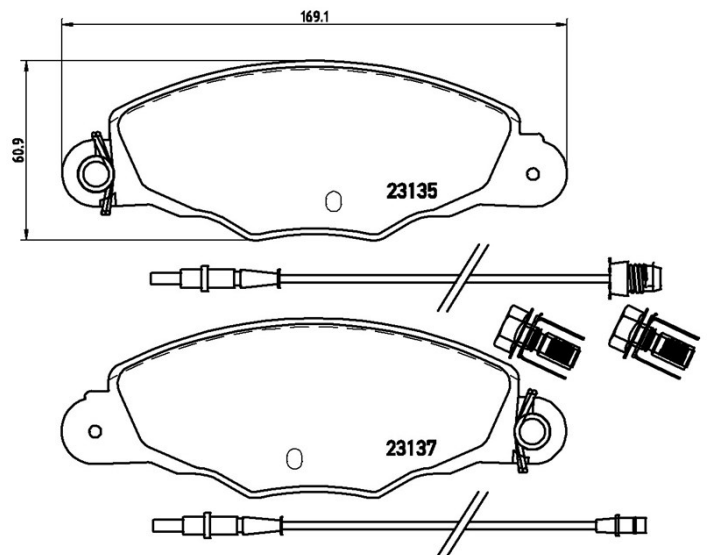
Altura
60,9 mm

Sistema de frenos
Bosch

Accesorios
Con tornillos pinza freno

Avisador de desgaste
Eléctrico

Código EAN
8020584056370



Vehículos compatibles

CITROËN

Modelo	Tipo	Kw	Año
XANTIA (X1_, X2_)	2.0 HDI 109	80	02/99 04/03
XANTIA (X1_, X2_)	2.0 HDI 90	66	03/99 04/03
XANTIA (X1_, X2_)	3.0 i 24V	140	01/97 04/03
XANTIA Break (X1_, X2_)	2.0 HDI 109	80	02/99 04/03
XANTIA Break (X1_, X2_)	2.0 HDI 90	66	03/99 04/03
XANTIA Break (X1_, X2_)	3.0 V6	140	01/98 04/03
XM (Y4)	2.5 TD	95	05/94 10/00
XM (Y4)	3.0 V6	140	04/97 10/00
XM (Y4)	3.0 V6	123	05/94 10/00

XM (Y4)	3.0 V6 24V	147	05/94 10/00
XM Break (Y4)	2.5 TD	95	05/94 10/00
XM Break (Y4)	3.0 V6	140	04/97 10/00
XM Break (Y4)	3.0 V6	123	05/94 10/00

Códigos OE

Códigos OE compatibles

CITROËN	425145
CITROËN	425211
CITROËN	425301
CITROËN	E172086