

Datos técnicos pastillas

Eje
Delantero

WVA
23409

Anchura
128,8 mm

Espesor
19,3 mm

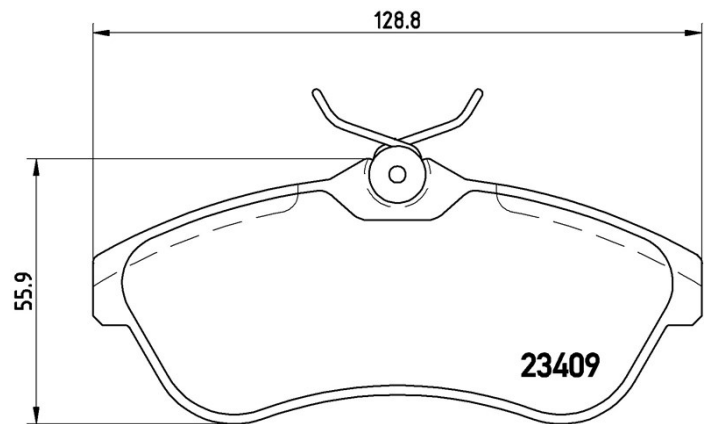
Altura
55,9 mm

Sistema de frenos
Lucas

Accesorios
Con accesorios

Avisador de desgaste
Sin

Código EAN
8020584056516



Vehículos compatibles

CITROËN

Modelo	Tipo	Kw	Año
C2 (JM_)	1.4	54	09/03 -
C2 (JM_)	1.4	55	10/06 -
C2 (JM_)	1.4 16V	65	06/06 -
C2 (JM_)	1.4 HDi	50	09/03 12/09
C2 (JM_)	1.6	80	09/03 -
C2 ENTERPRISE (JG_)	1.4 HDi	50	04/09 -
C3 I (FC_, FN_)	1.4 16V	65	12/03 -
C3 I (FC_, FN_)	1.4 16V HDi	66	02/02 -
C3 I (FC_, FN_)	1.4 HDi	50	02/02 -
C3 I (FC_, FN_)	1.4 HDi	55	05/05 -
C3 I (FC_, FN_)	1.4 i	54	02/02 11/10
C3 I (FC_, FN_)	1.4 i Bivalent	54	02/02 -

C3 I (FC_, FN_)	1.6 16V	80	02/02 08/10
C3 I (FC_, FN_)	1.6 16V	81	05/03 09/05
C3 I (FC_, FN_)	1.6 16V HDi	80	09/05 -
C3 I (FC_, FN_)	1.6 16V HDi	66	10/05 -
C3 II (SC_)	1.4 LPG	70	06/13 -
C3 Pluriel (HB_)	1.4	54	05/03 -
C3 Pluriel (HB_)	1.4	55	07/03 -
C3 Pluriel (HB_)	1.4 HDi	50	04/04 -
C3 Pluriel (HB_)	1.6	80	05/03 -

Códigos OE

Códigos OE compatibles

CITROËN	1611334680
CITROËN	1617270280
CITROËN	425237
CITROËN	425372