

# Pastillas P 85 149

 **brembo**  
AFTERMARKET

## Datos técnicos pastillas

**Eje**  
Delantero

**WVA**  
23469

**Anchura**  
155,1 - 156,3 mm

**Espesor**  
18,8 - 20,1 mm

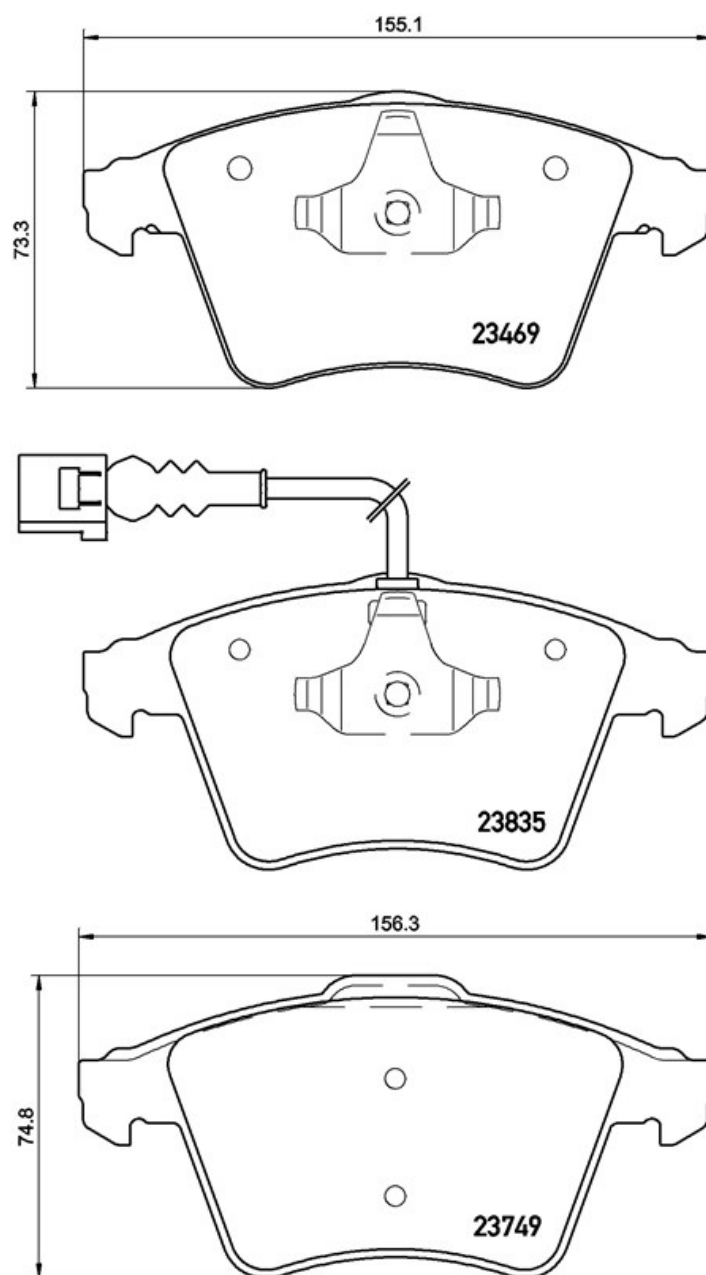
**Altura**  
73,3 - 74,8 mm

**Sistema de frenos**  
Teves

**Accesorios**

**Avisador de desgaste**  
Eléctrico

**Código EAN**  
8020584081273



## Vehículos compatibles

VW

Modelo	Tipo	Kw	Año
TOUAREG (7LA, 7L6, 7L7)	2.5 R5 TDI	128	01/03 05/10
TOUAREG (7LA, 7L6, 7L7)	2.5 R5 TDI	120	08/03 05/10

## Códigos OE

Códigos OE compatibles	
AUDI	7L6698151F
SEAT	7L6698151F
SKODA	7L6698151F
VW	7L6698151F