

## Jarrulevyn tekniset tiedot

**Halkaisija** (Halkaisija)  
269 mm

**Kokonaiskorkeus** (A)  
44 mm

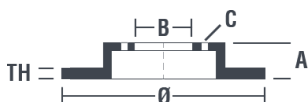
**Keskioinnin halkaisija** (B)  
68 mm

**Aukkojen määrä** (C)  
5

**Paksuus** (TH)  
22,5 mm

**Minimipaksuus**  
19,8 mm

**Kiristysmomentti**   
120 Nm

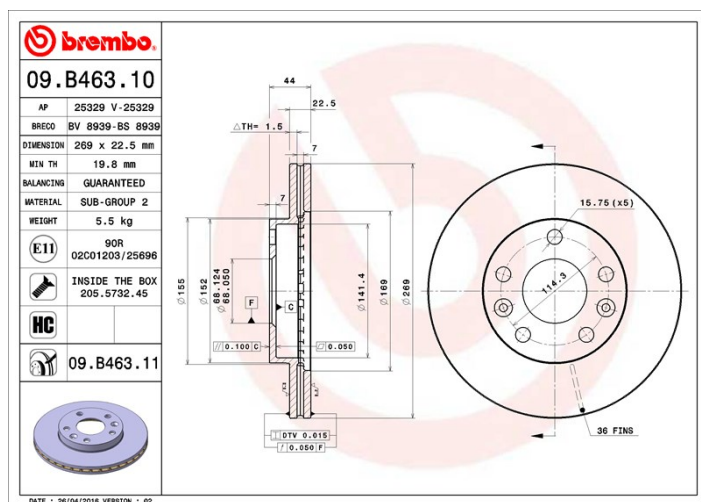


## Tuotemerkin osanumerot

**Brembo**  
09.B463.11

**AP**  
25329 V

**Breco**  
BV 8939



## Tekniset eritelmät

### Runsashiiliset jarrulevyt (HC)

Suuren hiiliosuuden ansiosta valuraudan kemiallinen koostumus HC-jarrulevyissä antaa suuremman vaimennuskertoimen, joka vähentää tärinää ja melua ajettaessa.



### Jarrulevy kiinnitysruuvien kanssa

Toimittamalla kiinnitysruuvien jarrulevyn laatikossa, Brembo antaa lisäapua mekaanikolle, jos alkuperäinen ruuvi on niin ruosteinen tai kulunut, että sitä ei voida enää käyttää uudelleen.



### UV-jarrulevy

UV-pinnoitekäsittely antaa suuremman korroosiokestävyyden ja täyden suojan jarrulevyille.



## Yhteensopivat ajoneuvot

### DACIA

Malli	Tyyppi	Kw	Vuosi
DUSTER	1.5 dCi	63	04/10 -
DUSTER	1.5 dCi	79	06/10 -
DUSTER	1.5 dCi	80	08/13 -
DUSTER	1.5 dCi	66	10/10 -

DUSTER	1.5 dCi 4x4	79	06/10 -
DUSTER	1.5 dCi 4x4	80	08/13 -
DUSTER	1.5 dCi 4x4	66	10/10 -
DUSTER	1.5 dCi 4x4	81	10/10 -
DUSTER	1.6 16V	77	04/10 -
DUSTER	1.6 16V 4x4	77	06/10 -
DUSTER	1.6 16V Hi-Flex	77	08/10 -
DUSTER	1.6 16V LPG	77	04/11 -
DUSTER Box	1.5 dCi	66	04/11 -
DUSTER Box	1.5 dCi	80	04/13 -
DUSTER Box	1.6 16V 4x4	77	04/11 -
DUSTER Box	1.6 16V Hi-Flex	77	04/11 -
<b>RENAULT</b>			
Malli	Tyyppi	Kw	Vuosi
DUSTER (HS_)	1.5 dCi	66	06/11 -
DUSTER (HS_)	1.6 16V (HSAT)	75	02/12 -
DUSTER (HS_)	2.0	98	02/12 -

## OE-osanumero

### Yhteensopivat OE-koodit

DACIA	402066300R
RENAULT	402066300R