

Caractéristiques techniques du disque

Essieu Arrière

Diamètre
270 mm

Hauteur totale (A)
67 mm

Diamètre de centrage (B)
65,5 mm

Nombre de trous de fixation (C)
5

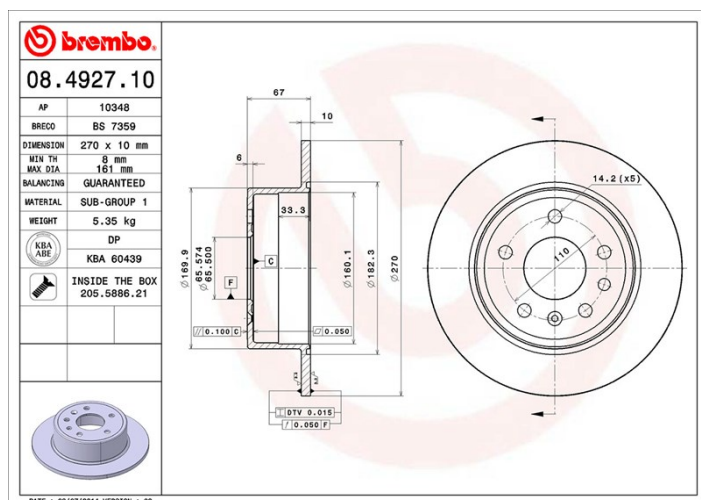
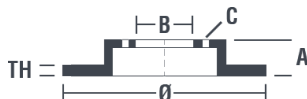
Épaisseur (TH)
10 mm

Épaisseur min.
8 mm

Couple de serrage
110 N.m

Unités par boîte
2

Code EAN
8020584492710



Références marques

Brembo
08.4927.10

AP
10348

Breco
BS 7359

Spécifications techniques

Disque avec vis de fixation

Pour une grande partie de sa gamme, Brembo ajoute les vis de fixation dans l'emballage des disques, afin d'apporter un service supplémentaire au mécanicien, au cas où les vis d'origine seraient rouillées ou usées, et non réutilisables.



Véhicules couverts

OPEL

Modèle	Type	kW	Année
OMEGA A (V87)	1.8 (F19, M19, N19)	85	09/86 03/94
OMEGA A (V87)	1.8 (F19, M19, N19)	65	09/87 03/94
OMEGA A (V87)	1.8 N (F19, M19, N19)	60	09/86 08/87
OMEGA A (V87)	1.8 N (F19, M19, N19)	63	11/86 09/88
OMEGA A (V87)	1.8 S (F19, M19, N19)	66	09/86 03/94
OMEGA A (V87)	2.0 (F19, M19, N19)	90	09/86 03/94
OMEGA A (V87)	2.0 (F19, M19, N19)	85	09/87 04/94
OMEGA A (V87)	2.0 (F19, M19, N19)	73	09/90 03/94

OMEGA A (V87)	2.0 (F19, M19, N19)	74	09/90 03/94
OMEGA A (V87)	2.0 i (F19, M19, N19)	85	09/86 03/94
OMEGA A (V87)	2.3 D (F19, M19, N19)	54	10/86 03/94
OMEGA A (V87)	2.3 TD (F19, M19, N19)	66	10/86 08/88
OMEGA A (V87)	2.3 TD Interc. (F19, M19, N19)	74	08/88 03/94
OMEGA A (V87)	2.4 i (F19, M19, N19)	92	09/88 03/94
OMEGA A (V87)	2.6 i (F19, M19, N19)	110	09/90 03/94
OMEGA A (V87)	3.0 (3000) (F19, M19, N19)	130	03/87 09/90
OMEGA A (V87)	3.0 (3000) (F19, M19, N19)	115	03/87 12/87
OMEGA A (V87)	3.0 (3000) Cat (F19, M19, N19)	130	03/88 03/94
OMEGA A (V87)	3.0 24V (3000) (F19, M19, N19)	147	09/89 03/94
OMEGA A (V87)	3.0 24V (3000) (F19, M19, N19)	150	09/89 03/94
OMEGA A (V87)	3.0 24V Evolution500 (F19, M19, N19)	169	03/91 07/92
OMEGA A Estate (V87)	1.8 (F35, M35)	85	09/86 03/94
OMEGA A Estate (V87)	1.8 (F35, M35)	65	09/87 03/94
OMEGA A Estate (V87)	1.8 N (F35, M35)	60	09/86 08/87
OMEGA A Estate (V87)	1.8 N (F35, M35)	63	11/86 09/88
OMEGA A Estate (V87)	1.8 S (F35, M35)	66	09/86 03/94
OMEGA A Estate (V87)	2.0 (F35, M35)	90	09/86 03/94
OMEGA A Estate (V87)	2.0 (F35, M35)	85	09/87 04/94
OMEGA A Estate (V87)	2.0 (F35, M35)	74	09/90 03/94
OMEGA A Estate (V87)	2.0 i (F35, M35)	85	09/86 04/94
OMEGA A Estate (V87)	2.0 i (F35, M35)	73	09/90 03/94
OMEGA A Estate (V87)	2.3 D (F35, M35)	54	09/86 03/94
OMEGA A Estate (V87)	2.3 TD (F35, M35)	66	09/86 08/88
OMEGA A Estate (V87)	2.3 TD Interc. (F35, M35)	74	09/88 03/94
OMEGA A Estate (V87)	2.4 i (F35, M35)	92	09/88 03/94
OMEGA A Estate (V87)	2.6 (F35, M35)	135	09/87 04/94
OMEGA A Estate (V87)	2.6 i (F35, M35)	110	09/90 03/94
OMEGA A Estate (V87)	3.0 (F35, M35)	115	03/87 03/94
OMEGA A Estate (V87)	3.0 (F35, M35)	130	03/87 09/90
OMEGA A Estate (V87)	3.0 24V (F35, M35)	147	09/89 03/94

OMEGA A Estate (V87)	3.0 24V Omega 3000 (F35, M35)	150	09/88 04/94
OMEGA A Estate (V87)	3.0 Cat (F35, M35)	130	03/87 03/94
SENATOR B (V88)	2.5 i (P19)	103	09/90 09/93
SENATOR B (V88)	2.6 i (P19)	110	09/90 09/93
SENATOR B (V88)	3.0 (P19)	130	01/88 09/90
SENATOR B (V88)	3.0 (P19)	115	09/87 09/93
SENATOR B (V88)	3.0 24V (P19)	150	09/89 09/93
SENATOR B (V88)	3.0 i Cat (P19)	130	01/88 09/93

VAUXHALL

Modèle	Type	kW	Année
CARLTON Mk III Estate (V87)	1.8	65	09/87 03/94
CARLTON Mk III Estate (V87)	1.8 i	85	09/86 03/94
CARLTON Mk III Estate (V87)	1.8 N	60	09/86 08/87
CARLTON Mk III Estate (V87)	1.8 S	66	09/86 03/94
CARLTON Mk III Estate (V87)	2.0	85	09/86 03/94
CARLTON Mk III Estate (V87)	2.0 i	90	09/86 03/94
CARLTON Mk III Estate (V87)	2.2 TD	66	09/86 08/88
CARLTON Mk III Estate (V87)	2.3 D	54	09/86 03/94
CARLTON Mk III Estate (V87)	2.3 TD Interc.	74	09/88 03/94
CARLTON Mk III Estate (V87)	2.6 i	110	09/90 03/94
CARLTON Mk III Estate (V87)	3.0	130	03/87 03/94
CARLTON Mk III Estate (V87)	3.0 24V	147	09/89 03/94
CARLTON Mk III Saloon (V87)	1.8	65	09/87 03/94
CARLTON Mk III Saloon (V87)	1.8 i	85	09/86 03/94
CARLTON Mk III Saloon (V87)	1.8 N	60	09/86 08/87
CARLTON Mk III Saloon (V87)	1.8 S	66	09/86 03/94
CARLTON Mk III Saloon (V87)	2.0	85	09/86 03/94
CARLTON Mk III Saloon (V87)	2.0	73	09/90 03/94
CARLTON Mk III Saloon (V87)	2.0	74	09/90 03/94
CARLTON Mk III Saloon (V87)	2.0 i	90	09/86 03/94
CARLTON Mk III Saloon (V87)	2.2 TD	66	10/86 08/88
CARLTON Mk III Saloon (V87)	2.3 D	54	09/86 03/94
CARLTON Mk III Saloon (V87)	2.3 TD Interc.	74	08/88 03/94

CARLTON Mk III Saloon (V87)	2.6 i	110	09/90 03/94
CARLTON Mk III Saloon (V87)	3.0 3000	130	03/87 09/90
CARLTON Mk III Saloon (V87)	3.0 3000 24V	150	09/89 03/94
CARLTON Mk III Saloon (V87)	3000 24V	147	09/89 03/94
CARLTON Mk III Saloon (V87)	3000 Cat	130	03/88 03/94
SENATOR Mk II (B) (V88)	2.5 i	103	09/87 10/90
SENATOR Mk II (B) (V88)	2.6 i	110	09/90 09/93
SENATOR Mk II (B) (V88)	3.0	130	01/88 09/90
SENATOR Mk II (B) (V88)	3.0	135	09/87 08/88
SENATOR Mk II (B) (V88)	3.0 24V	150	09/89 09/93
SENATOR Mk II (B) (V88)	3.0 i Cat	130	01/88 09/93

Refs constructeur

Références constructeurs compatibles

OPEL	569101
VAUXHALL	569101
VAUXHALL	90272328