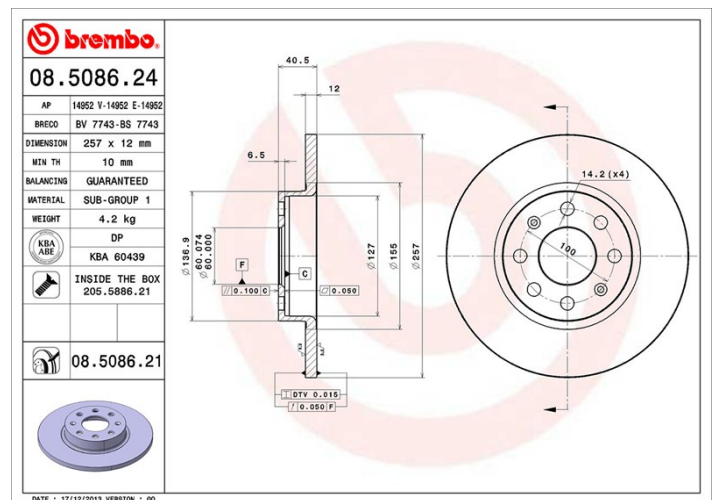


Caractéristiques techniques du disque

Essieu Avant	Diamètre 257 mm
Hauteur totale (A) 40,5 mm	Diamètre de centrage (B) 60 mm
Nombre de trous de fixation (C) 4	Épaisseur (TH) 12 mm
Épaisseur min. 10 mm	Couple de serrage 98 N.m
Unités par boîte 2	Code EAN 8020584030974



Références marques

Brembo 08.5086.21	AP 14952 V	Breco BV 7743
-----------------------------	----------------------	-------------------------

Spécifications techniques

Disque avec vis de fixation

Pour une grande partie de sa gamme, Brembo ajoute les vis de fixation dans l'emballage des disques, afin d'apporter un service supplémentaire au mécanicien, au cas où les vis d'origine seraient rouillées ou usées, et non réutilisables.



Disque vernis UV

Le procédé de fixation du vernis par lampe à UV garantit une résistance supérieure à la corrosion et une **protection complète** du disque.



Véhicules couverts

FIAT

Modèle	Type	KW	Année
GRANDE PUNTO (199_)	1.2	51	09/10 -
GRANDE PUNTO (199_)	1.2	48	10/05 -
GRANDE PUNTO (199_)	1.2 LPG	51	07/08 -
GRANDE PUNTO (199_)	1.4 (199AXB1A)	55	10/05 07/07
GRANDE PUNTO (199_)	1.4 LPG	57	12/08 -
GRANDE PUNTO (199_)	1.4 Natural Power	57	07/08 -

PUNTO (199_)	0.9 Bifuel	63	03/12 -
PUNTO EVO (199_)	1.2	48	10/09 02/12
PUNTO EVO (199_)	1.2	51	10/09 02/12
PUNTO EVO (199_)	1.3 D Multijet	51	07/08 02/12
PUNTO EVO (199_)	1.4 LPG	57	06/09 02/12
PUNTO EVO (199_)	1.4 Natural Power	57	10/09 02/12
PUNTO Van (199_)	1.3 D Multijet	55	04/08 -
PUNTO Van (199_)	1.4 (199BXB1A, 199AXL1A, 199AXB1A)	57	04/08 -
PUNTO Van (199_)	1.4 LPG (199AXB1A, 199BXB1A, 199AXL1A)	57	03/09 -
PUNTO Van (199_)	1.4 Natural Power (199AXB1A, 199AXL1A)	57	03/09 -

Refs constructeur

Références constructeurs compatibles

FIAT	51806099
FIAT	51806103
FIAT	51830236
FIAT	55700398
FIAT	55700918