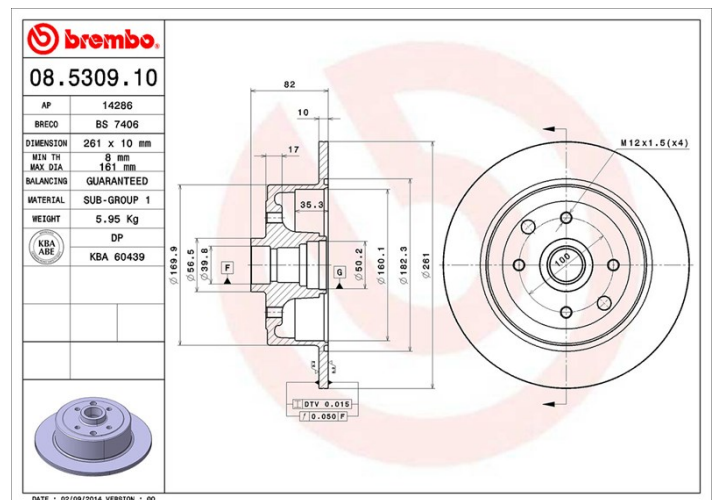
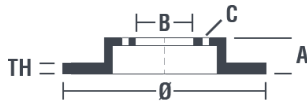


Caractéristiques techniques du disque

Essieu Arrière	Diamètre 261 mm
Hauteur totale (A) 80,1 mm	Diamètre de centrage (B) 39,8 mm
Nombre de trous de fixation (C) 4	Épaisseur (TH) 10 mm
Épaisseur min. 8 mm	Couple de serrage N.m
Unités par boîte 2	Code EAN 8020584530917



Références marques

Brembo 08.5309.10	AP 14286	Breco BS 7406
-----------------------------	--------------------	-------------------------

Spécifications techniques

Véhicules couverts

OPEL			
Modèle	Type	kW	Année
CALIBRA A (C89)	2.0 i (M07)	85	08/89 12/96
KADETT E Convertible (T85)	2.0	110	09/90 05/92
KADETT E Convertible (T85)	2.0 GSi	115	09/90 05/92
KADETT E Hatchback (T85)	2.0 GSI (C08, C48, D08, D48)	85	09/86 08/91
KADETT E Hatchback (T85)	2.0 GSI (C08, C48, D08, D48)	95	09/86 08/91
KADETT E Hatchback (T85)	2.0 GSI 16V (C08, C48, D08, D48)	110	03/88 08/91
KADETT E Hatchback (T85)	2.0 GSI 16V (C08, C48, D08, D48)	115	12/87 08/91
KADETT E Hatchback (T85)	2.0 GSI 16V Cat (C08, C48, D08, D48)	110	03/88 08/91

KADETT E Hatchback (T85)	2.0 GSI Cat (C08, C48, D08, D48)	85	09/86 08/91
VECTRA A (J89)	2.0 (F19, M19)	74	09/88 09/89
VECTRA A (J89)	2.0 i (F19, M19)	95	09/88 09/92
VECTRA A (J89)	2.0 i (F19, M19)	85	09/88 10/90
VECTRA A (J89)	2.0 i Cat (F19, M19)	85	09/88 11/95
VECTRA A Hatchback (J89)	2.0 (F68, M68)	74	04/88 09/89
VECTRA A Hatchback (J89)	2.0 i (F68, M68)	85	09/88 10/90
VECTRA A Hatchback (J89)	2.0 i Cat (F68, M68)	85	09/88 11/95
VECTRA A Hatchback (J89)	2.0 i GT (F68, M68)	95	09/88 11/95

VAUXHALL

Modèle	Type	kW	Année
ASTRA Mk II Hatchback (T85)	1.9	110	03/88 08/91
ASTRA Mk II Hatchback (T85)	2.0 GTE 16V	115	05/88 08/91
CALIBRA (C89)	2.0 i	85	06/90 07/97
CAVALIER Mk III Hatchback (J89)	2.0 i	85	09/88 10/92
CAVALIER Mk III Hatchback (J89)	2.0 i Cat	85	09/90 11/95
CAVALIER Mk III Hatchback (J89)	2.0 SRi	95	09/88 09/92
CAVALIER Mk III Saloon (J89)	2.0 i	85	09/88 10/90
CAVALIER Mk III Saloon (J89)	2.0 i Cat	85	09/88 11/95
CAVALIER Mk III Saloon (J89)	2.0 SRi	95	09/88 08/92

Refs constructeur

Références constructeurs compatibles

OPEL	569204
VAUXHALL	569204
VAUXHALL	90348319