

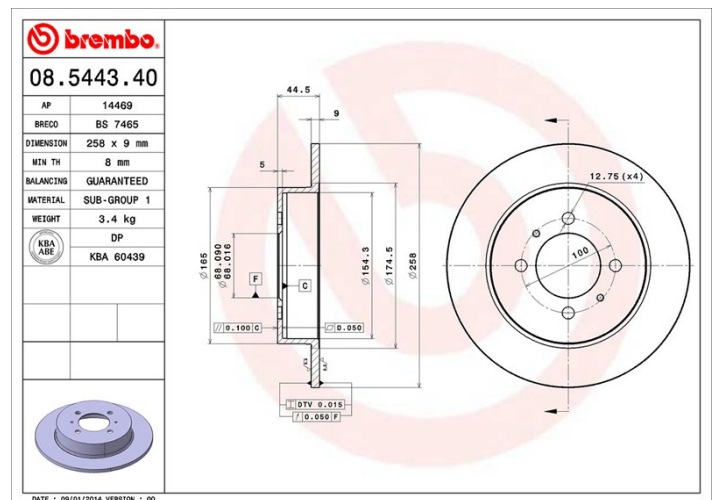
Caractéristiques techniques du disque

Essieu Arrière	Diamètre 258 mm
Hauteur totale (A) 44,5 mm	Diamètre de centrage (B) 68 mm
Nombre de trous de fixation (C) 4	Épaisseur (TH) 9 mm
Épaisseur min. 8 mm	Couple de serrage 108 N.m
Unités par boîte 2	Code EAN 8020584544341



Références marques

Brembo 08.5443.40	AP 14469	Breco BS 7465
-----------------------------	--------------------	-------------------------



Spécifications techniques

Véhicules couverts

NISSAN				
Modèle	Type	kW	Année	
100 NX (B13)	2.0 GTI	105	03/91 10/94	
ALMERA I (N15)	1.4	64	09/95 07/00	
ALMERA I (N15)	1.4 GX,LX	55	09/95 07/00	
ALMERA I (N15)	1.5	77	07/95 05/00	
ALMERA I (N15)	1.6	73	09/95 07/00	
ALMERA I (N15)	1.6 SLX	66	09/95 07/00	
ALMERA I (N15)	1.8	84	07/95 05/00	
ALMERA I (N15)	2.0 D	55	11/95 07/00	
ALMERA I Hatchback (N15)	1.4	64	09/95 03/00	
ALMERA I Hatchback (N15)	1.4 S,GX,LX	55	09/95 03/00	

ALMERA I Hatchback (N15)	1.6	73	09/95 03/00
ALMERA I Hatchback (N15)	1.6 SR,SLX	66	09/95 03/00
ALMERA I Hatchback (N15)	2.0 D	55	11/95 03/00
ALMERA I Hatchback (N15)	2.0 GTi	105	07/96 03/00
SUNNY III Hatchback (N14)	2.0 GTI 16V	105	10/90 05/95
SUNNY III Liftback (N14)	2.0 i 16V	105	10/90 05/95

NISSAN (DFAC)

Modèle	Type	kW	Année
BLUEBIRD (G10)	2.0	107	04/00 12/06

Refs constructeur

Références constructeurs compatibles

NISSAN	4320654C00
NISSAN	4320654C01